

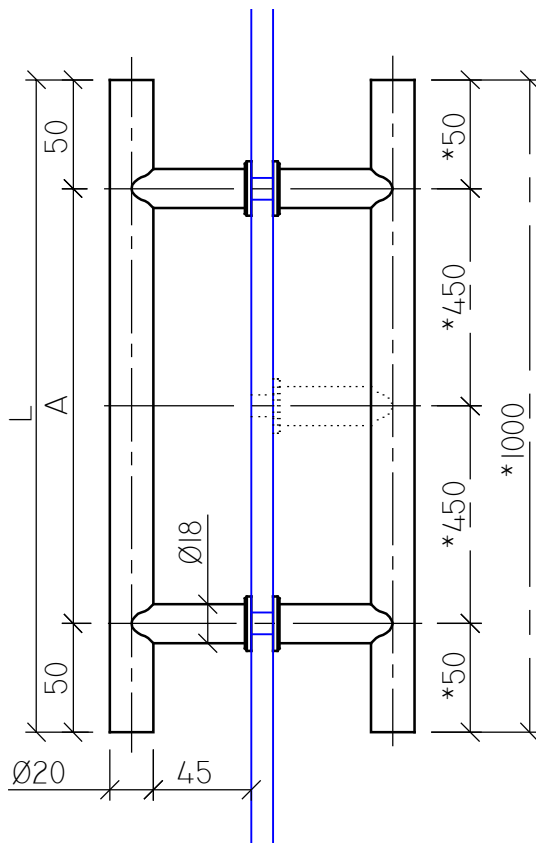
Türgriff CRNI matt gebürstet 20 mm Durchmesser

für 8 bis 12 mm Glas
Vollmaterial V2A
Glasbohrung Ø 10 mm

Bestell Nr.	A	L
HFB 200/300/20	200	300
HFB 250/350/20	250	350
HFB 300/400/20	300	400
HFB 500/600/20	500	600
*** HFB 450/900/1000/20	900/450	1000

(Achtung bei dieser Länge braucht es 3 Befestigungspunkte)

Anderer Lochabstand auf Anfrage mit Zuschlag



KUNDE: _____
KOMMISSION: _____
OBERFLÄCHE: CNS MATT GEBÜRSTET

MASSTAB

DATUM

GEZEICHNET

AUFTRAGS-NR.

STOSSGRIFFE

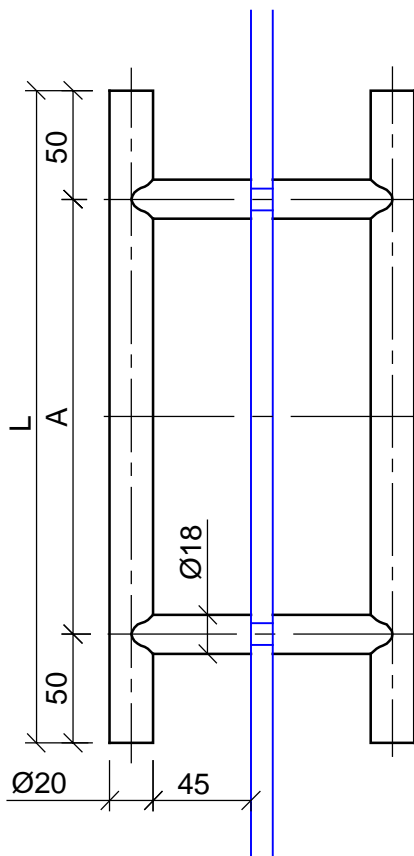
08.07.11

Türgriff CRNI matt gebürstet 20 mm Durchmesser

für 8 bis 12 mm Glas
CNS Rohr V2A
Glasbohrung \varnothing 12 mm



Bestell Nr.	A	L
KGS 300.200.20	200	300



Kunde: _____
Kommission: _____
Oberfläche: CNS matt gebürstet

Massstab	
Datum	
Gezeichnet	
Auftrags-Nr.	

Stossgriffe

08.07.11_2

I:\ZEICHNUNGEN\GANZGLASANLAGEN\NORMTEILE\080711_HFB_STOSSGRIFFE.DWG...30.06.06