

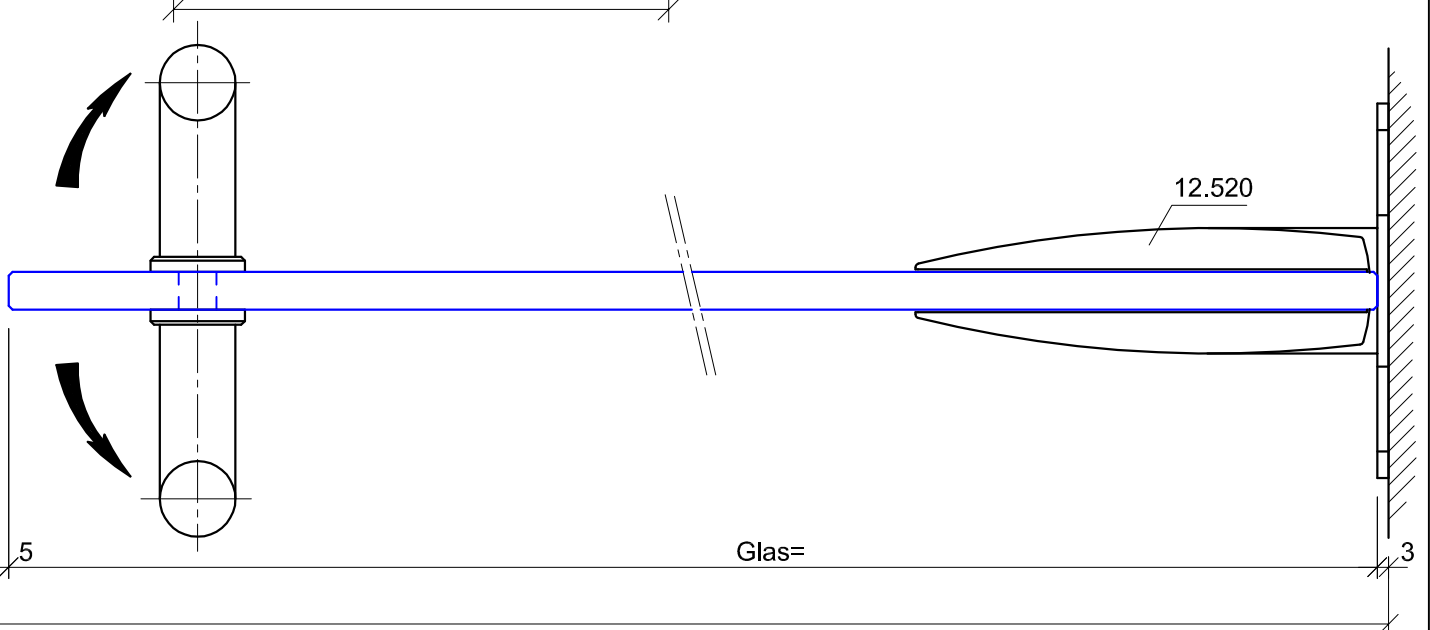
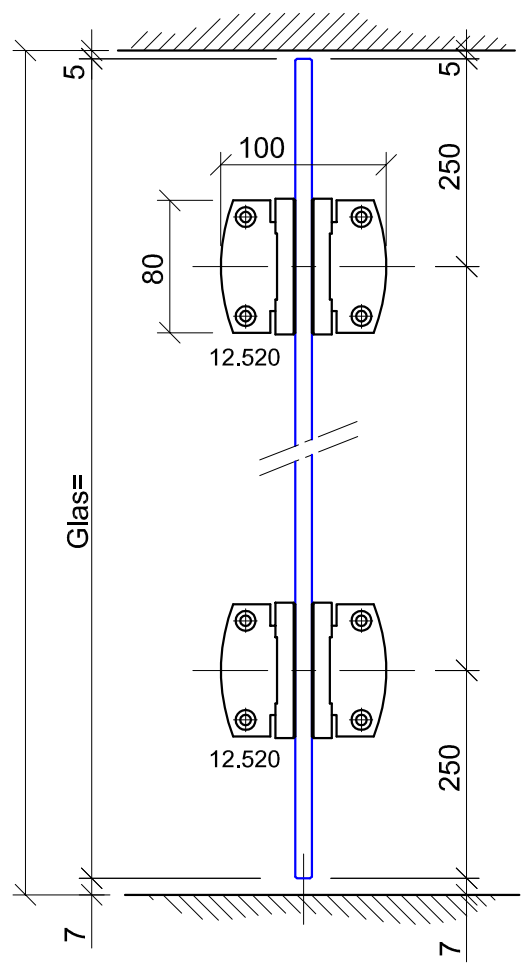
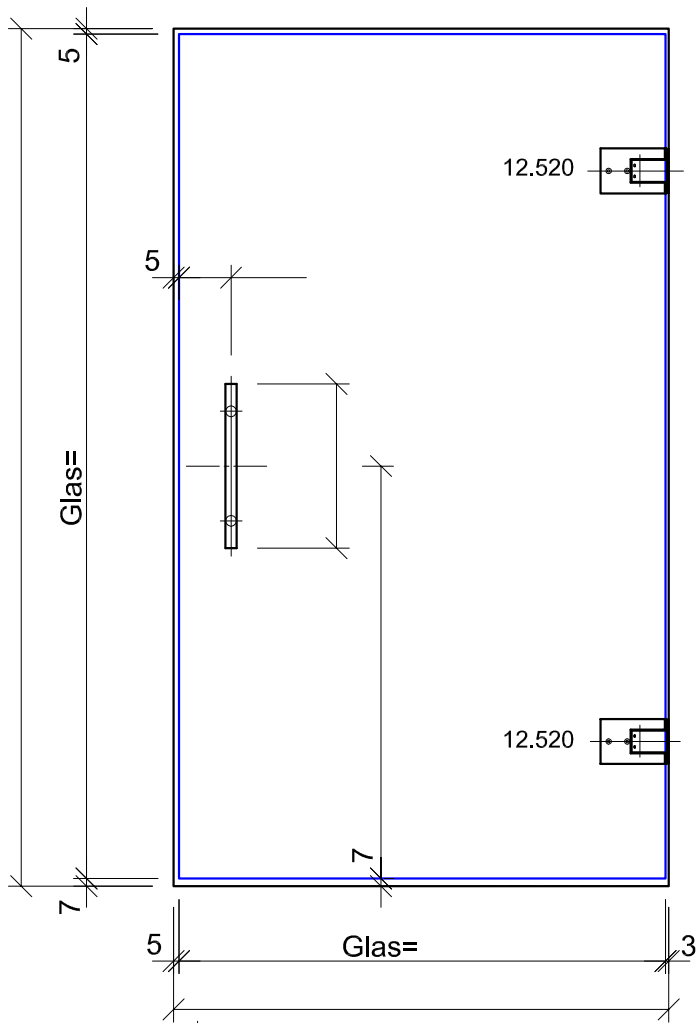
I:\ZEICHNUNGEN\GANZGLASANLAGEN\DORMA UNIVERSAL\L_GANZGLASTÜRE MIT PENDELTÜR BAND TENSOR UND STOSSGRIFFE.DWG

Kunde: _____
 Kommission: _____
 Oberfläche Beschläge: _____
 Glasart: _____

Masstab	
Datum	
Gezeichnet	CH
Auftrags-Nr.	

Ganzglastüre DORMA mit Pendeltürband Tensor DIN links

09.06.01_1



I:\ZEICHNUNGEN\GANZGLASANLAGEN\DORMA\UNIVERSAL\090600 RE_GANZGLAS TÜRE MIT PENDELTÜR BAND TENSOR UND STOSSGRIFFE.DWG

Kunde: _____

Kommission: _____

Oberfläche Beschläge: _____

Glasart: _____

Masstab	
Datum	
Gezeichnet	CH
Auftrags-Nr.	

Ganzglastüre DORMA mit Pendeltürband Tensor DIN rechts

09.06.00_1