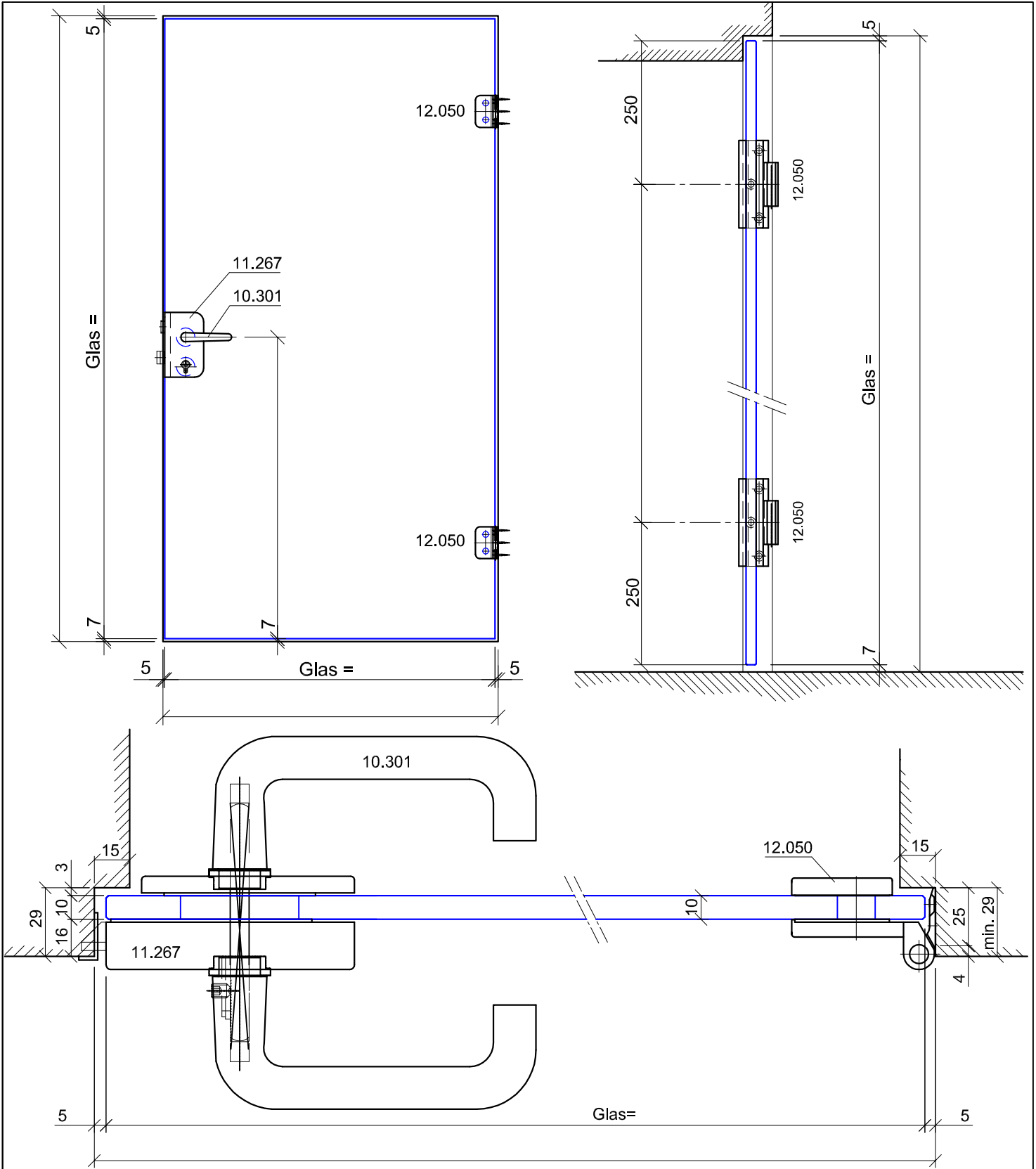


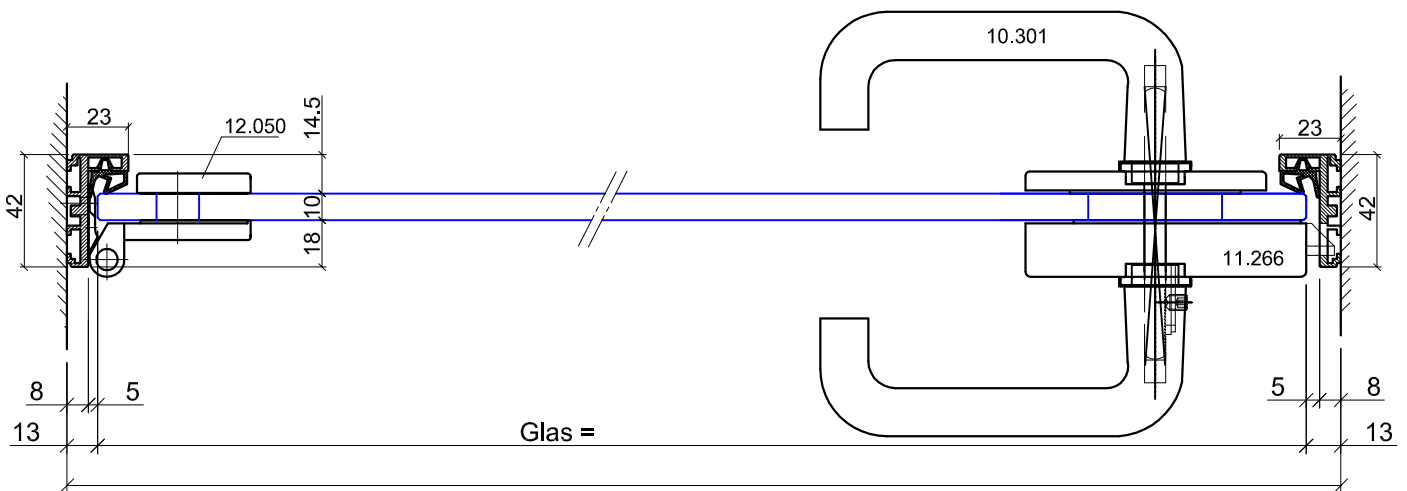
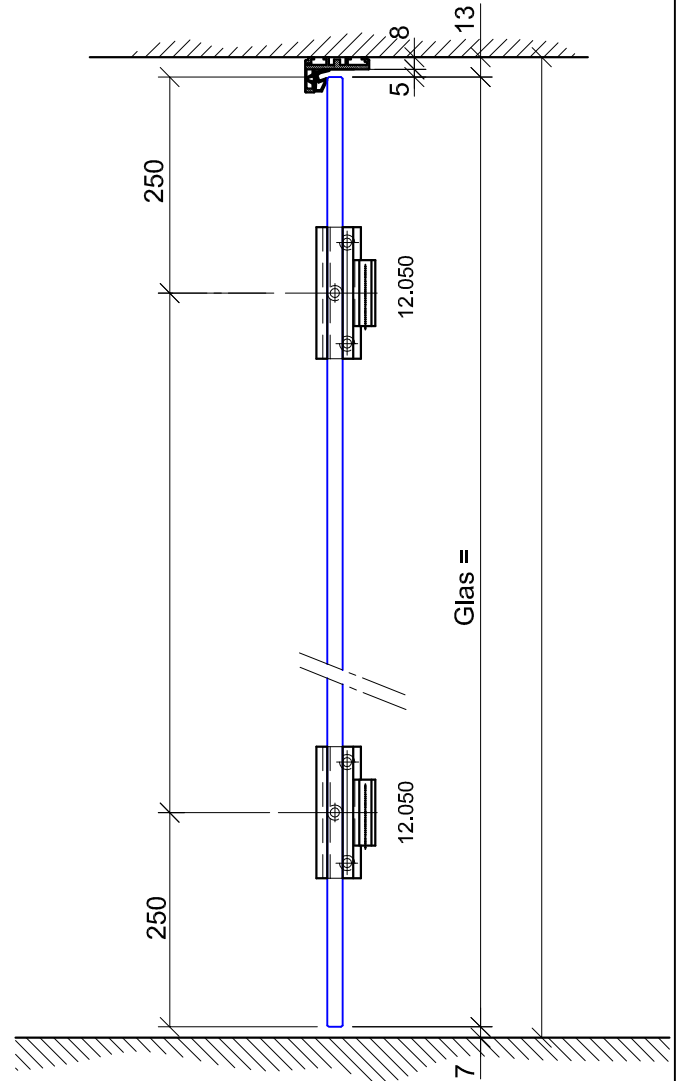
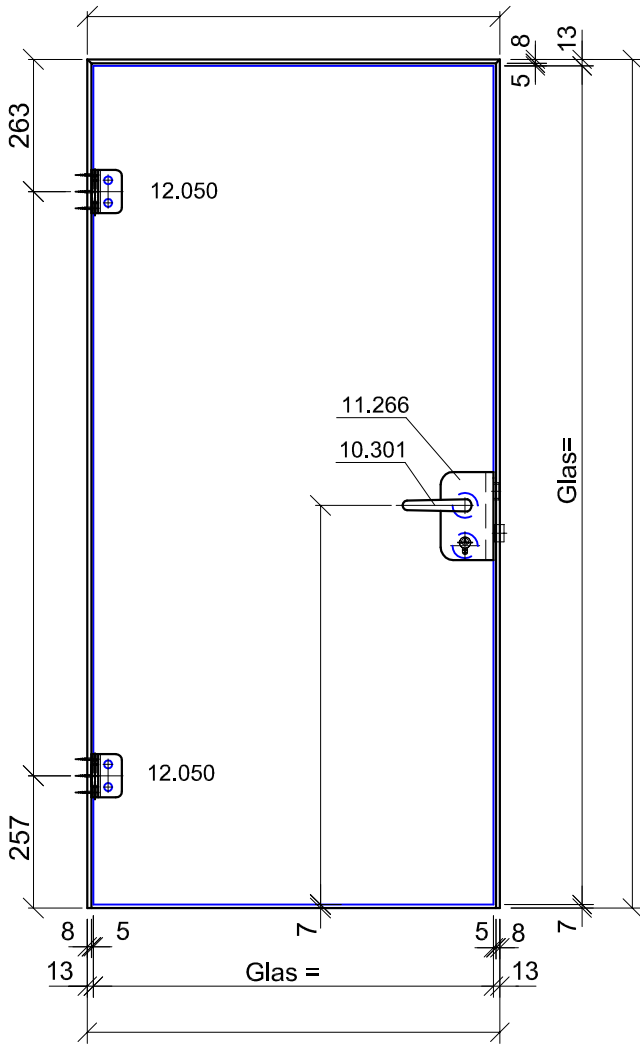
I:\ZEICHNUNGEN\GANZGLASANLAGEN\DORMA\JUNIOR OFFICE\090001 RE-BAND\_MIT DR-ÖÖÖKERSCHLOSS.DWG 13.07.06

Kunde: _____ Kommission: _____ Oberfläche Beschläge: _____ Glasart: _____	Masstab	
	Datum	
	Gezeichnet	CH
	Auftrags-Nr.	
Ganzglastüre DIN links, Junior Office		Gummidichtung bauseits
		09.00.01



I:\ZEICHNUNGEN\GANZGLASANLAGEN\DORMA\JUNIOR OFFICE\RE-BAND\_MIT DRÜCKERSCHLOSS.DWG\_13.07.06

Kunde:	_____	Masstab	_____
Kommission:	_____	Datum	_____
Oberfläche Beschläge:	_____	Gezeichnet	CH
Glasart:	_____	Auftrags-Nr.	_____
<b>Ganzglastüre DIN rechts, Junior Office</b>		Gummidichtung bauseits	<b>09.00.00</b>



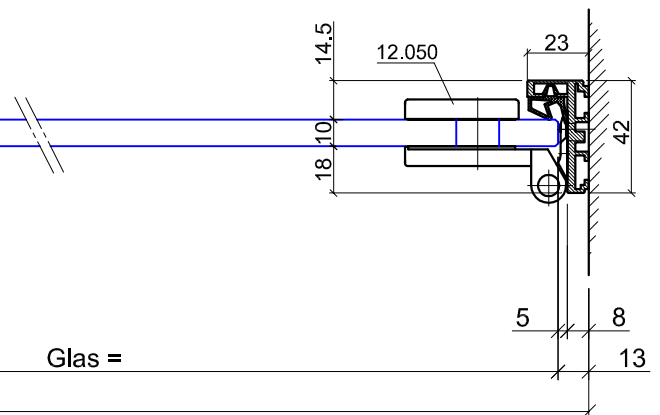
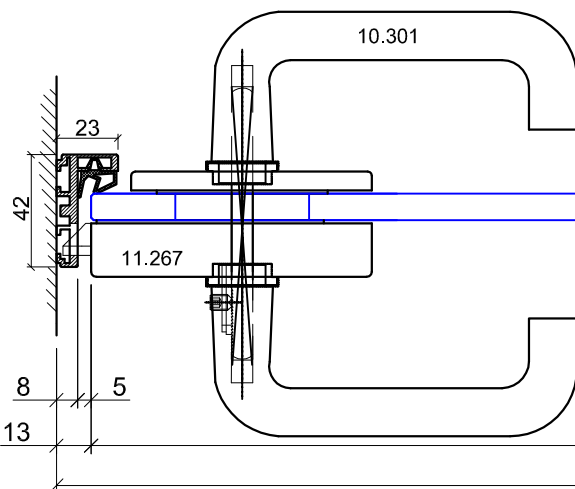
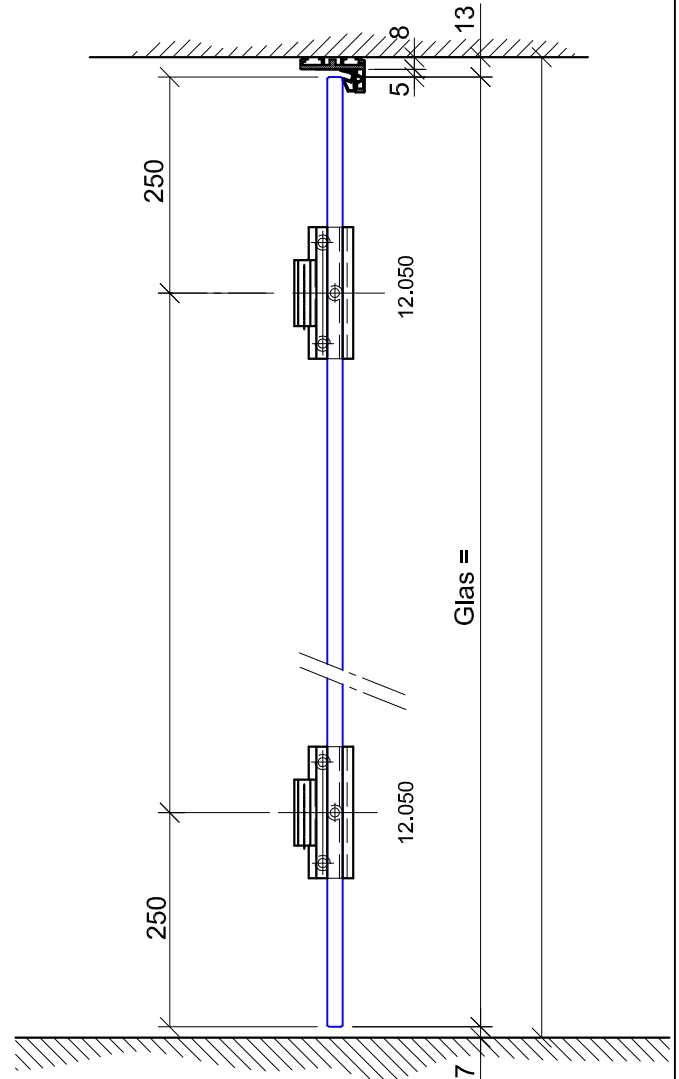
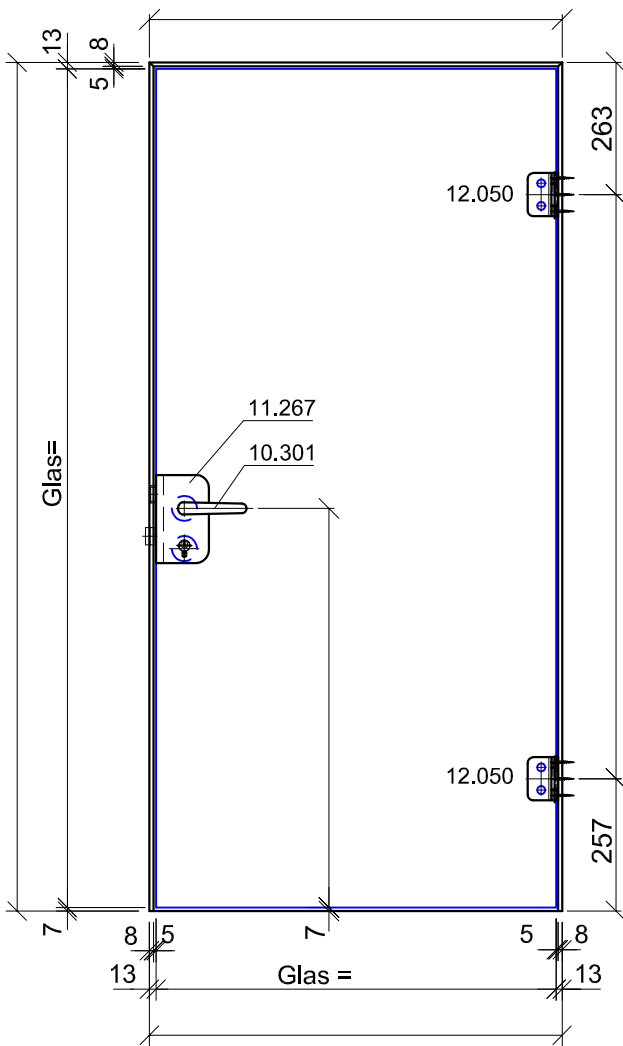
I: ZEICHNUNGEN | GANZGLASTÜRE MIT EINFACH-SCHARNIER

Kunde: \_\_\_\_\_  
 Kommission: \_\_\_\_\_  
 Oberfläche Beschläge: \_\_\_\_\_  
 Glasart: ESG \_\_\_\_\_ 10 mm, Kanten poliert

Masstab	
Datum	
Gezeichnet	CH
Auftrags-Nr.	

**Ganzglastüre mit Einfach-Scharnier**  
Junior Office

mit Winkelanschlag -  
Profil ( Deubl ) DIN links



I: ZEICHNUNGEN \ GANZGLASTÜRE MIT EINFACH-SCHARNIER

Kunde: \_\_\_\_\_  
 Kommission: \_\_\_\_\_  
 Oberfläche Beschläge: \_\_\_\_\_  
 Glasart: ESG \_\_\_\_\_ 10 mm, Kanten poliert

Masstab	
Datum	
Gezeichnet	CH
Auftrags-Nr.	

**Ganzglastüre mit Einfach-Scharnier**  
Junior Office

mit Winkelanschlag -  
Profil ( Deubl ) DIN rechts