

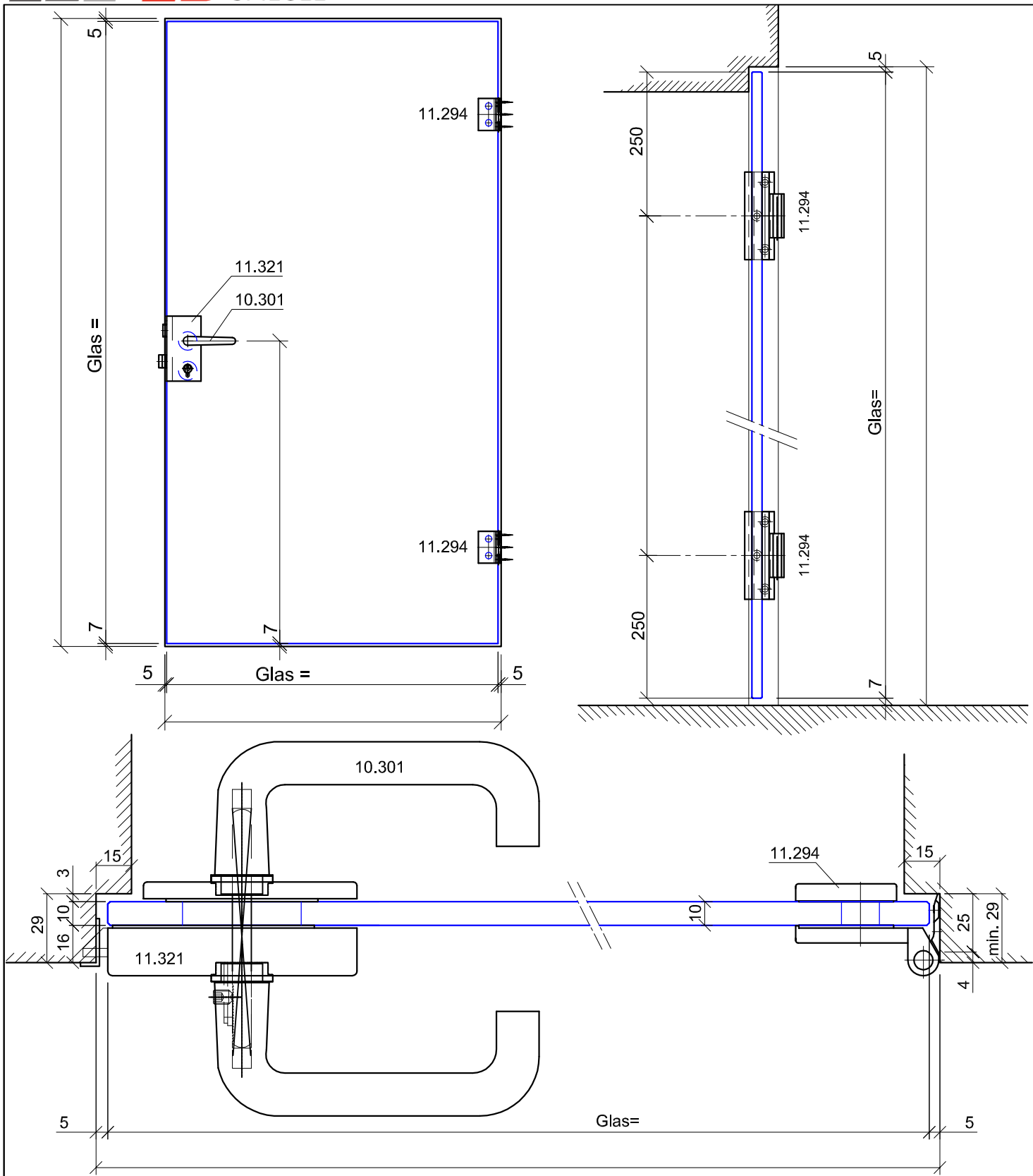
I:\ZEICHNUNGEN\GANZGLASANLAGEN\DORVA\JUNIOR OFFICE\CLASSIC\090003_LL_BAND_MIT_DR_GESICKERSCHLOSS.DWG 13.07.06

Kunde: _____
 Kommission: _____
 Oberfläche Beschläge: _____
 Glasart: _____

Masstab	
Datum	
Gezeichnet	CH
Auftrags-Nr.	

Ganzglastüre DIN links, Junior Office classic Gummidichtung bauseits

09.00.03



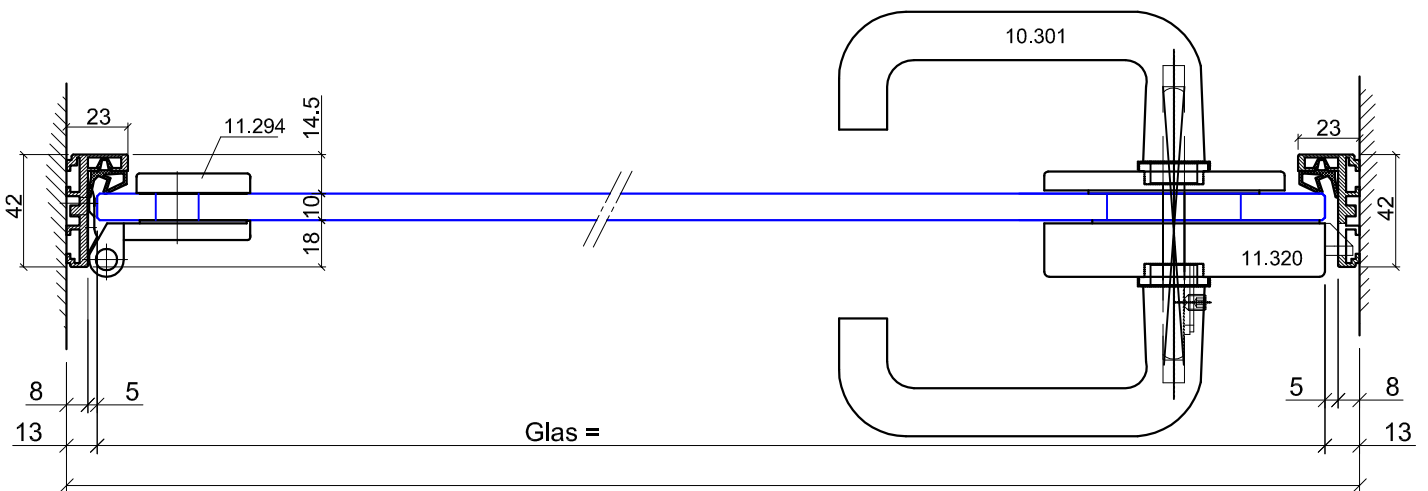
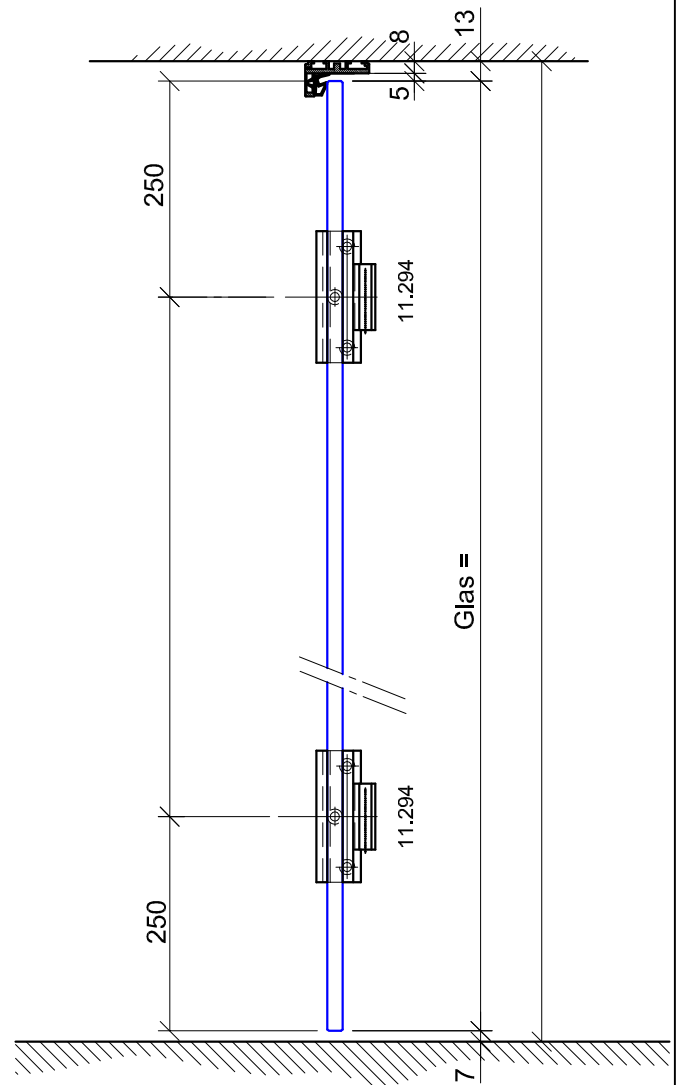
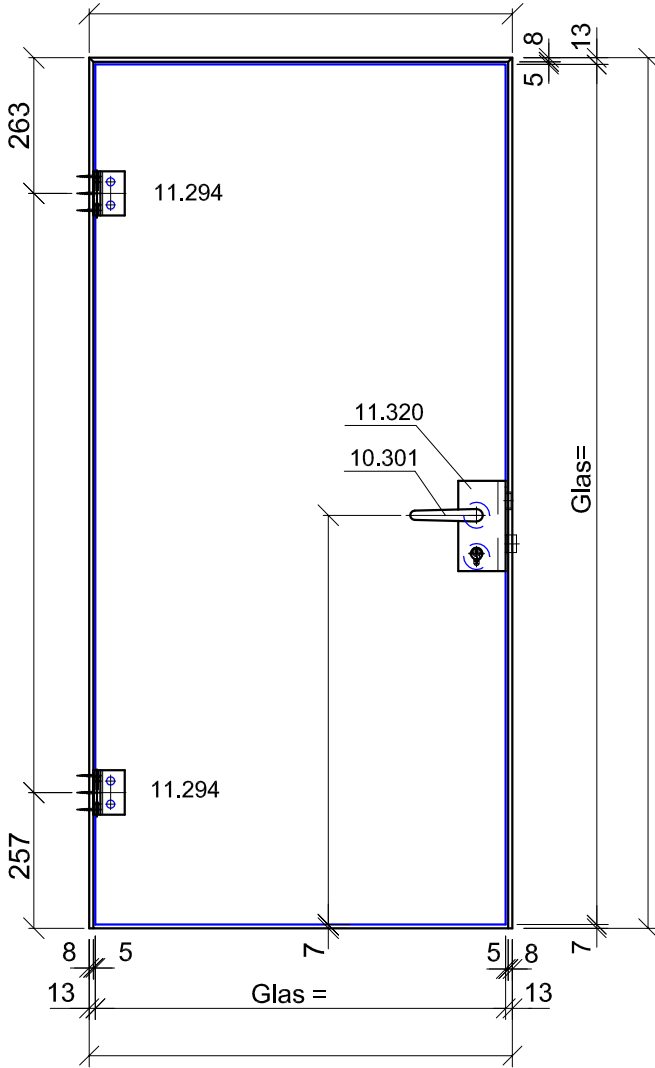
I:\ZEICHNUNGEN\GANZGLASANLAGEN\DORVA\JUNIOR OFFICE\CLASSIC\090002 RE_BAND_MIT DR 666\KERSCHLOSS.DWG 13.07.06

Kunde: _____
 Kommission: _____
 Oberfläche Beschläge: _____
 Glasart: _____

Masstab	
Datum	
Gezeichnet	CH
Auftrags-Nr.	

Ganzglastüre DIN rechts, Junior Office Classic Gummidichtung bauseits

09.00.02



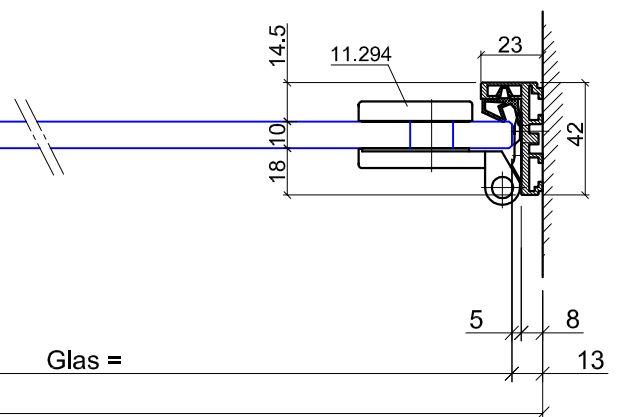
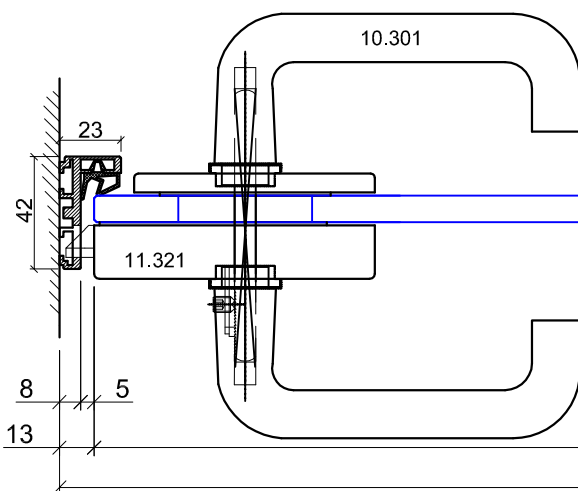
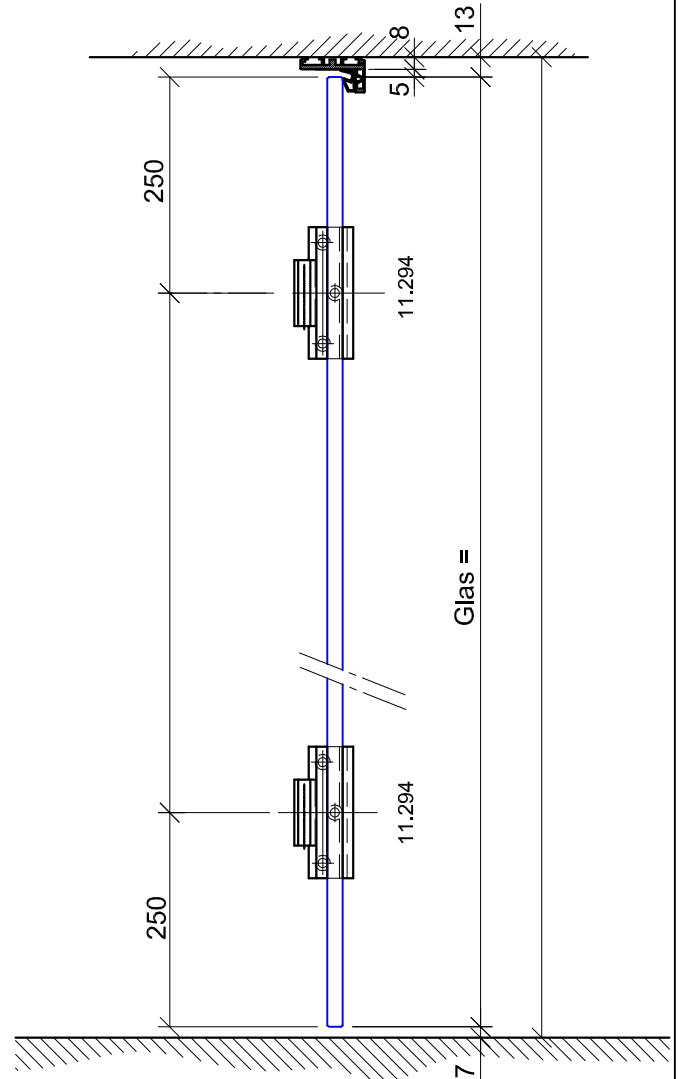
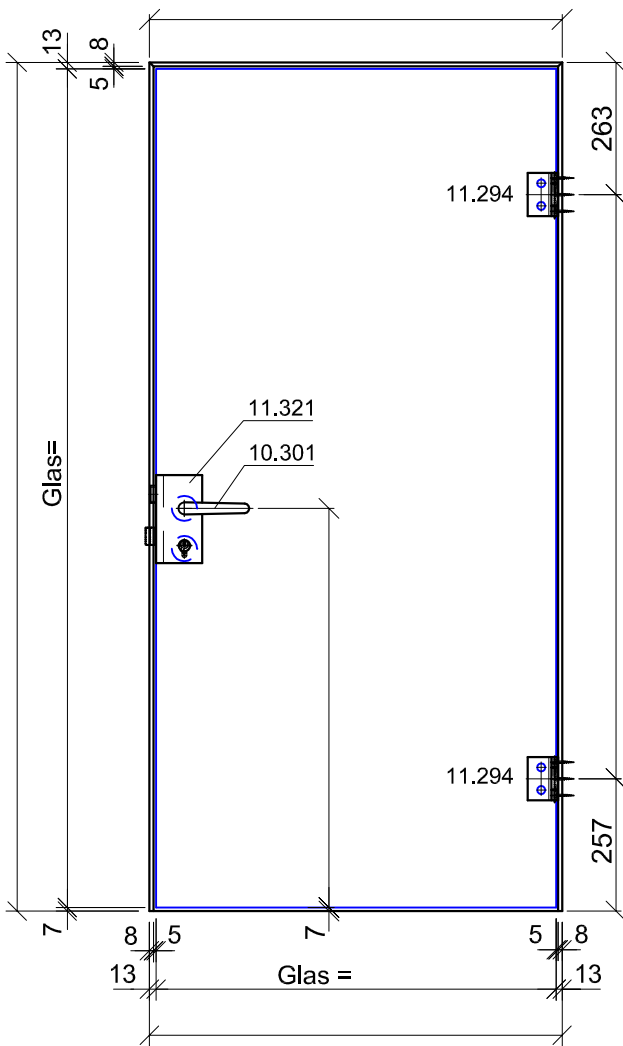
I: ZEICHNUNG GANZGLASTÜRE MIT EINFACH-SCHARNIER

Kunde: _____
 Kommission: _____
 Oberfläche Beschläge: _____
 Glasart: ESG _____ 10 mm, Kanten poliert

Masstab	
Datum	
Gezeichnet	CH
Auftrags-Nr.	

Ganzglastüre mit Einfach-Scharnier
Junior Office Classic

mit Winkelanschlag -
Profil (Deubl) DIN links



I: ZEICHNUNGEN | GANZGLASTÜRE MIT EINFACH-SCHARNIER

Kunde:	_____
Kommission:	_____
Oberfläche Beschläge:	_____
Glasart:	ESG _____ 10 mm, Kanten poliert

Masstab	
Datum	
Gezeichnet	CH
Auftrags-Nr.	

Ganzglastüre mit Einfach-Scharnier
Junior Office Classic

mit Winkelanschlag -
Profil (Deubl) DIN rechts