

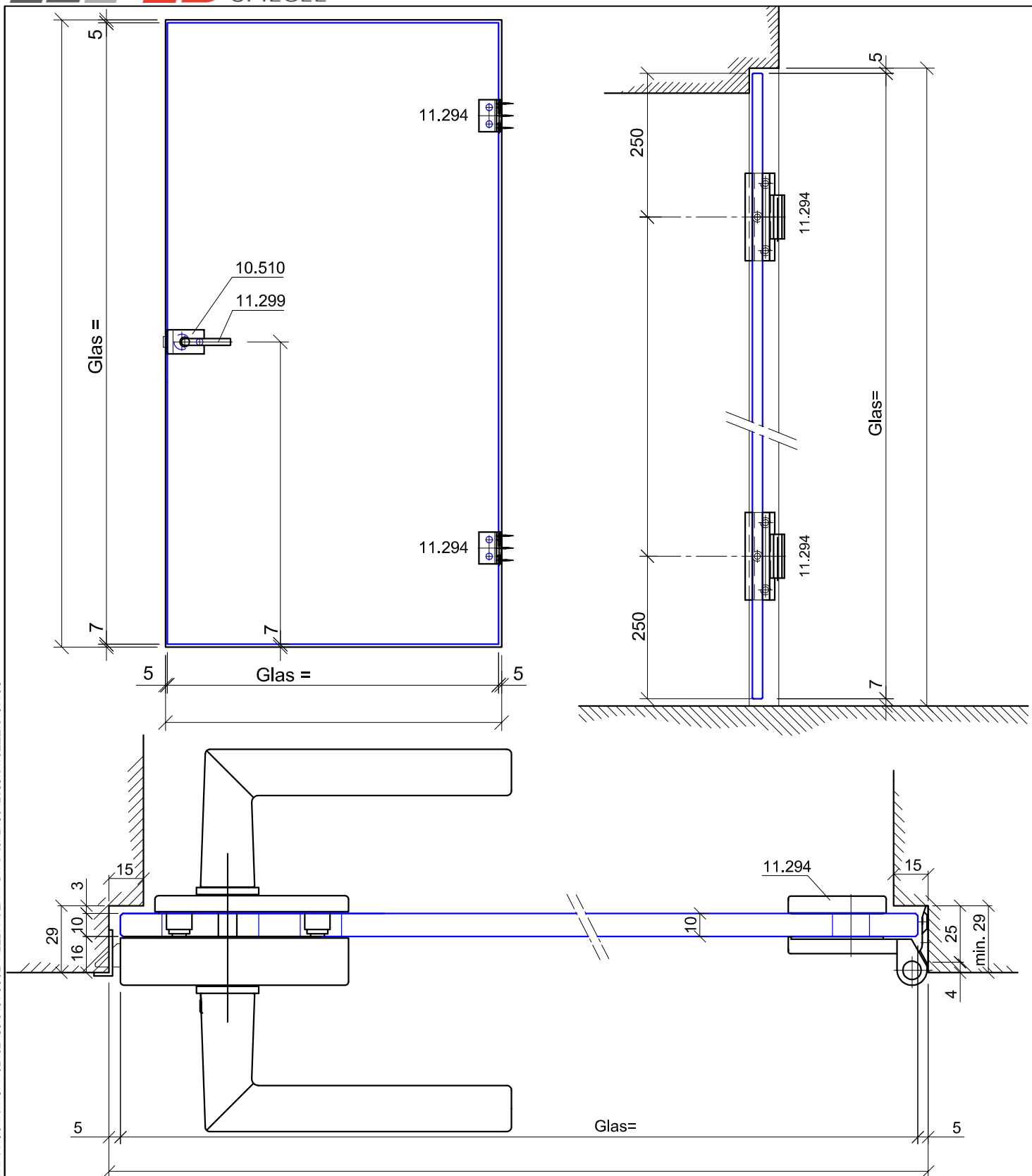
I:\ZEICHNUNGEN\GANZGLASANLAGEN\DORVA\JUNIOR OFFICE\GLASSIC\090003 L1-BAND-MIT DR GEBÜCKERSCHLOSS.DWG 13.07.06

Kunde: \_\_\_\_\_  
 Kommission: \_\_\_\_\_  
 Oberfläche Beschläge: \_\_\_\_\_  
 Glasart: \_\_\_\_\_

Masstab	
Datum	
Gezeichnet	CH
Auftrags-Nr.	

**Ganzglastüre DIN links, DORMA Medio**

Gummidichtung  
bauseits



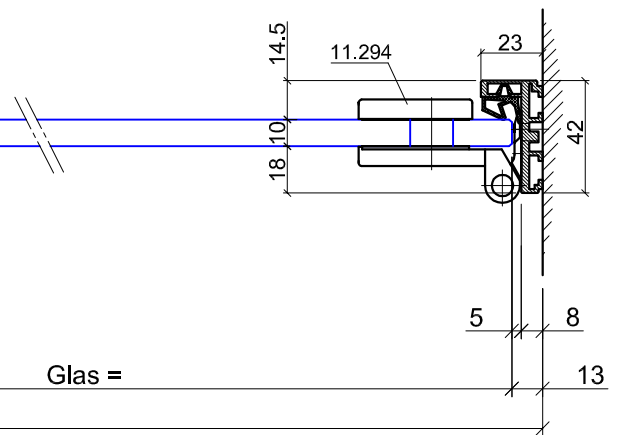
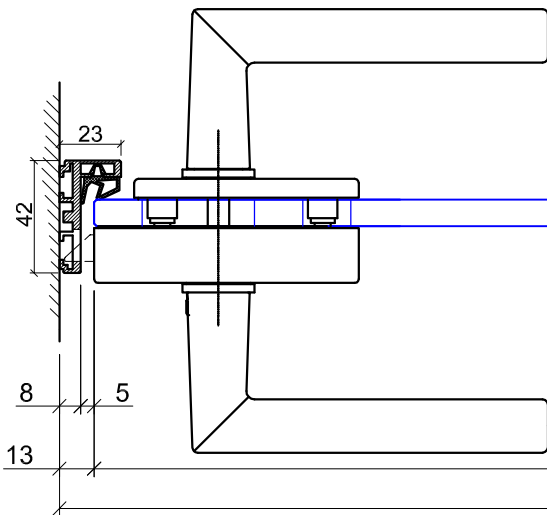
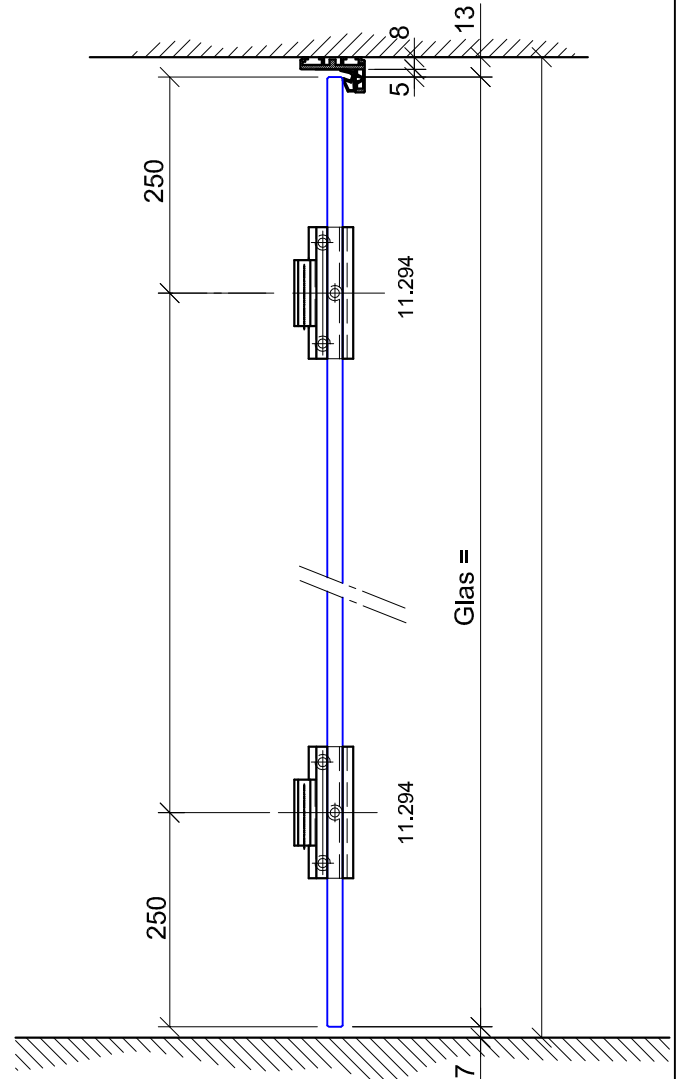
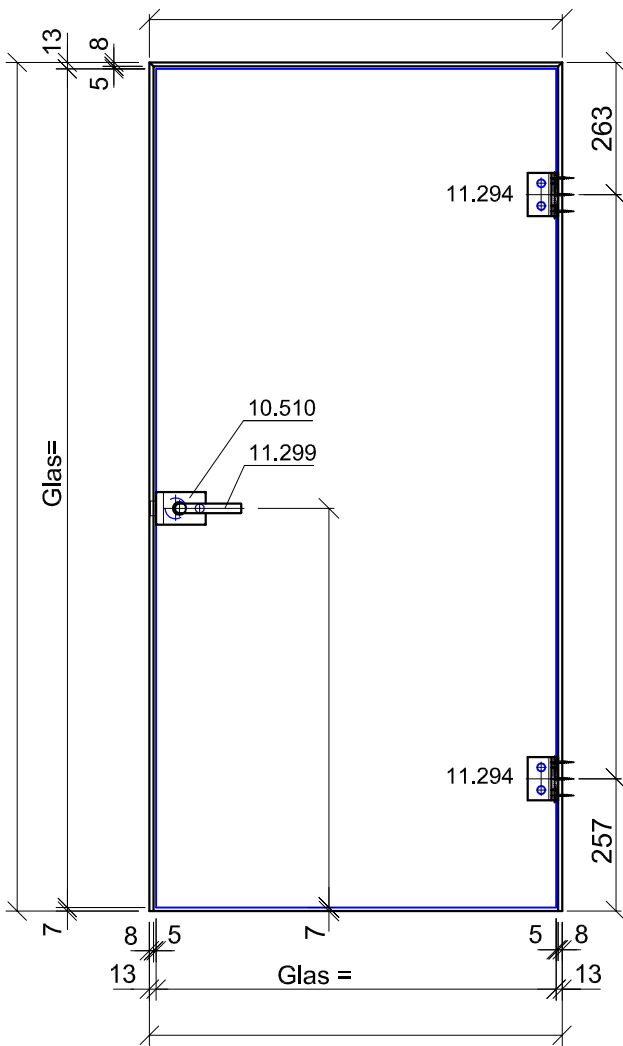
I:\ZEICHNUNGEN\GANZGLASANLAGEN\DORVA\JUNIOR OFFICE\CLASSIC\090002 RE\_BAND\_MIT DR 650\KERSCHLOSS.DWG 13.07.06

Kunde: \_\_\_\_\_  
 Kommission: \_\_\_\_\_  
 Oberfläche Beschläge: \_\_\_\_\_  
 Glasart: \_\_\_\_\_

Masstab	
Datum	
Gezeichnet	CH
Auftrags-Nr.	

**Ganzglastüre DIN rechts, DORMA Medio** Gummidichtung bauseits





I: ZEICHNUNGEN \ GANZGLASTÜRE MIT EINFACH-SCHARNIER

Kunde: \_\_\_\_\_  
 Kommission: \_\_\_\_\_  
 Oberfläche Beschläge: \_\_\_\_\_  
 Glasart: ESG \_\_\_\_\_ 10 mm, Kanten poliert

Masstab	
Datum	
Gezeichnet	CH
Auftrags-Nr.	

**Ganzglastüre mit Einfach-Scharnier**  
**DORMA Medio**

mit Winkelanschlag -  
 Profil ( Deubl ) DIN rechts