

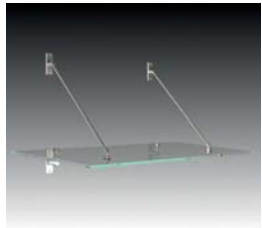
Brederis | Österreich



**AL-SKY®**



# AL-SKY® SMALL



## 1 SET BESTEHEND AUS:

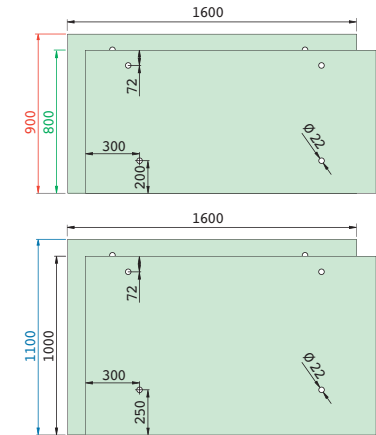
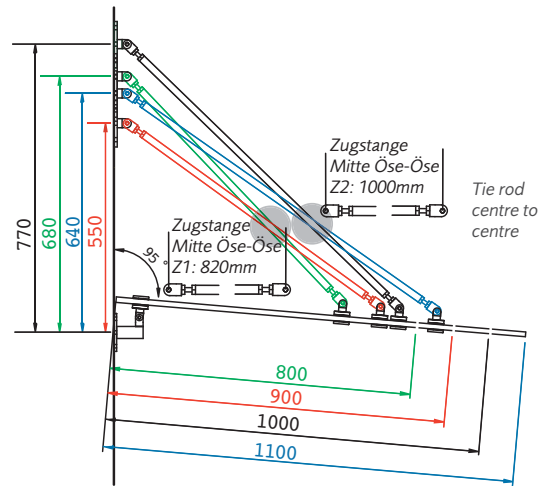
- 4 Punkthalter Ø 45 mm mit Lasche
- 2 Befestigungsplatten oben
- 2 Befestigungsplatten unten
- 2 Zugstangen mit Gabel
- Ohne Glas

- AbZ Allgemein bauaufsichtliche Zulassung
- Typenstatik vorhanden
- Edelstahl A2 (1.4301) - Korrosionswiderstandsklasse II, DIN EN 1008
- Glasdicke von VSG 16 mm bis VSG 20 mm
- Befestigungsplatten in rechteckig, rund und quadratisch
- Edelstahl A4 auf Anfrage

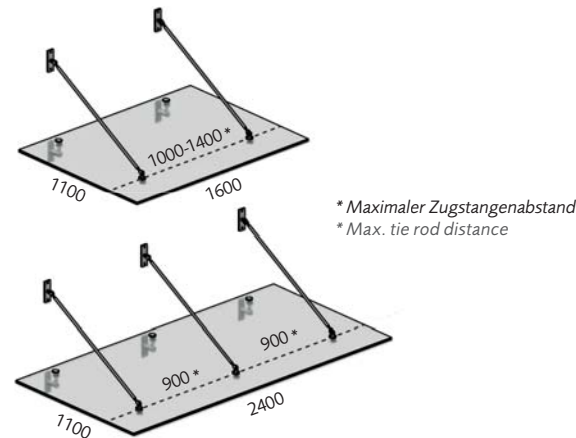
## 1 SET CONSISTING OF:

- 4 point fittings Ø 45 mm with mounting link
- 2 upper fastening plates
- 2 lower fastening plates
- 2 tie rods with yoke
- Without glass

- German approval
- Type static calculation
- Tests according to British Standard
- AISI 304 Grade Stainless Steel -
- Corrosion protection class 2, DIN EN 10088
- Glass thickness range 16 mm to 20 mm
- Fastening plates in rectangular, round and square
- Grade 316 Stainless Steel on request



Glas: VSG aus TVG mit Vierfachfolie 8/1,52/8 mm oder 10/1,52/10 mm  
 Glass: laminated safety glass consisting of heat strengthened glass with quadruple foil 8/1.52/8 mm or 10/1.52/10 mm



\* Maximaler Zugstangenabstand  
 \* Max. tie rod distance

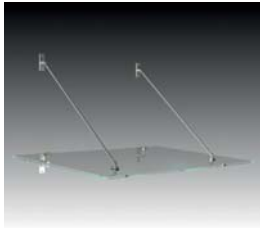
Zugstangen Tie rods	Halter Fittings	Glasstärke Glass thickness	Traglast** Bearing load
2	4	2 x 8 mm	1,44 kN/m <sup>2</sup>
2	4	2 x 10 mm	2,29 kN/m <sup>2</sup>
3	6	2 x 8 mm	1,23 kN/m <sup>2</sup>
3	6	2 x 10 mm	1,97 kN/m <sup>2</sup>

\*\* Max. charakt. Last Max. charact. load

**Set mit 3 Zugstangen: 1,5 x Art.Nr.**  
 Set with 3 rods: 1,5 Cat. No.

Artikel Nr. Item no.	Befestigungsplatte Fastening plates	Beschreibung Description	Ausladung Overhang	Zugstange Tie rod	Neigung Dach Canopy slope
41VS45-Z1 0579	Rechteckig - Rectangular	Set AL-Sky® Small	800 - 900 mm	Z1 (820 mm)	max. 10°
41VS45-Z1 0576	Rund - Round				
41VS45-Z1 0577	Quadratisch - Square				
41VS45-Z2 0579	Rechteckig - Rectangular	Set AL-Sky® Small	1000 - 1100 mm	Z2 (1000 mm)	max. 10°
41VS45-Z2 0576	Rund - Round				
41VS45-Z2 0577	Quadratisch - Square				

# AL-SKY® MEDIUM



## 1 SET BESTEHEND AUS:

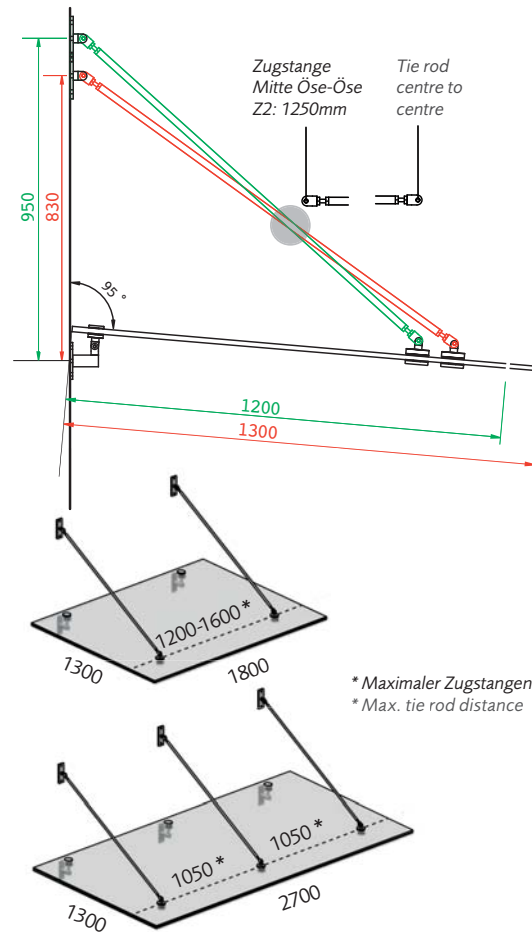
- 4 Punkthalter Ø 60 mm mit Lasche
- 2 Befestigungsplatten oben
- 2 Befestigungsplatten unten
- 2 Zugstangen mit Gabel
- Ohne Glas

- AbZ Allgemein bauaufsichtliche Zulassung
- Typenstatik vorhanden
- Edelstahl A2 (1.4301) - Korrosionswiderstandsklasse II, DIN EN 10088
- Glasdicke von VSG 20 mm bis VSG 24 mm
- Befestigungsplatten in rechteckig, rund und quadratisch
- Edelstahl A4 auf Anfrage

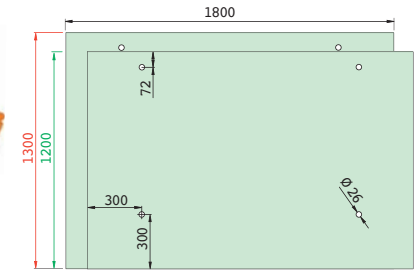
## 1 SET CONSISTING OF:

- 4 point fittings Ø 60 mm with mounting link
- 2 upper fastening plates
- 2 lower fastening plates
- 2 tie rods with yoke
- Without glass

- German approval
- Type static calculation
- Tests according to British Standard
- AISI 304 Grade Stainless Steel - Corrosion protection class 2, DIN EN 10088
- Glass thickness range 20 mm to 24 mm
- Fastening plates in rectangular, round and square
- Grade 316 Stainless Steel on request



\* Maximaler Zugstangenabstand  
\* Max. tie rod distance



Glas: VSG aus TVG mit Vierfachfolie 10/1,52/10 mm oder 12/1,52/12 mm  
Glass: laminated safety glass consisting of heat strengthened glass with quadruple foil 10/1.52/10 mm or 12/1.52/12 mm

Zugstangen Tie rods	Halter Fittings	Glasstärke Glass thickness	Traglast** Bearing load
2	4	2 x 10 mm	2,01 kN/m <sup>2</sup>
2	4	2 x 12 mm	2,95 kN/m <sup>2</sup>
3	6	2 x 10 mm	1,70 kN/m <sup>2</sup>
3	6	2 x 12 mm	2,59 kN/m <sup>2</sup>

\*\* Max. charakt. Last Max. charact. load

**Set mit 3 Zugstangen: 1,5 x Art.Nr.**  
Set with 3 rods: 1,5 Cat. No.

Artikel Nr. Item no.	Befestigungsplatte Fastening plates	Beschreibung Description	Ausladung Overhang	Zugstange Tie rod	Neigung Dach Canopy slope
41VM60-Z3 0579	Rechteckig - Rectangular	Set AL-Sky® Medium	1200 - 1300 mm	Z3 (1250 mm)	max. 10°
41VM60-Z3 0576	Rund - Round				
41VM60-Z3 0577	Quadratisch - Square				

# AL-SKY® LARGE



## 1 SET BESTEHEND AUS:

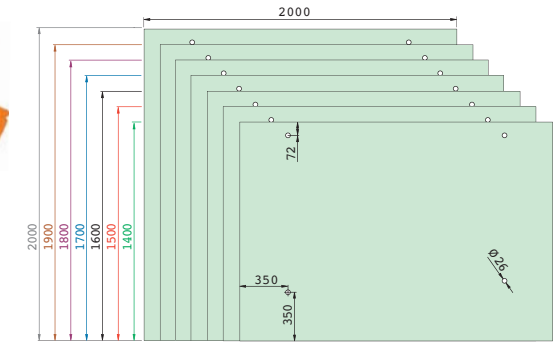
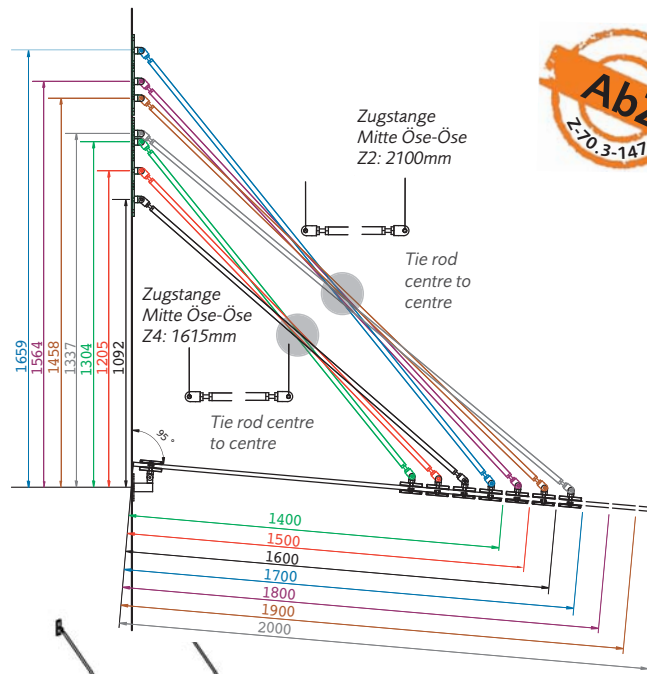
- 4 Punkthalter Ø 80 mm mit Lasche
- 2 Befestigungsplatten oben
- 2 Befestigungsplatten unten
- 2 Zugstangen mit Gabel
- Ohne Glas

- AbZ Allgemein bauaufsichtliche Zulassung
- Typenstatik vorhanden
- Edelstahl A2 (1.4301) - Korrosionswiderstandsklasse II, DIN EN 10088
- Glasdicke von VSG 20 mm bis VSG 24 mm
- Befestigungsplatten in rechteckig, rund und quadratisch
- Edelstahl A4 auf Anfrage

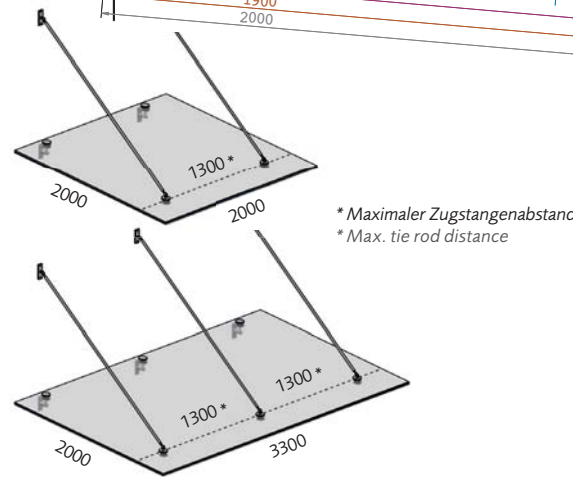
## 1 SET CONSISTING OF:

- 4 point fittings Ø 80 mm with mounting link
- 2 upper fastening plates
- 2 lower fastening plates
- 2 tie rods with yoke
- Without glass

- German approval
- Type static calculation
- Tests according to British Standard
- AISI 304 Grade Stainless Steel - Corrosion protection class 2, DIN EN 10088
- Glass thickness range 20 mm to 24 mm
- Fastening plates in rectangular, round and square
- Grade 316 Stainless Steel on request



Glas: VSG aus TVG mit Vierfachfolie 10/1,52/10 mm oder 12/1,52/12 mm  
Glass: laminated safety glass consisting of heat strengthened glass with quadruple foil 10/1.52/10 mm or 12/1.52/12 mm

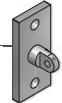
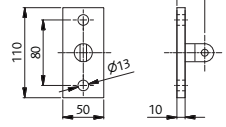
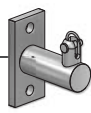
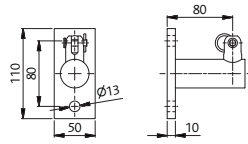
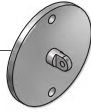
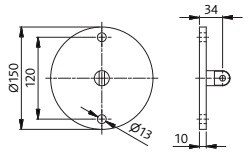

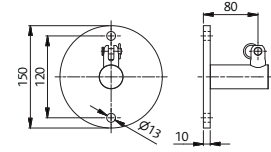
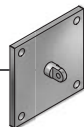
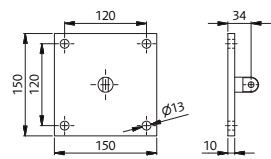
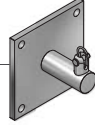
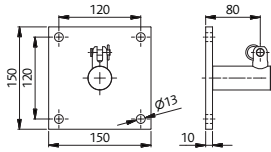



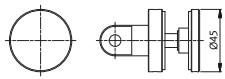

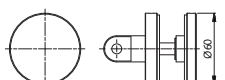

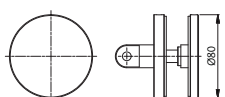

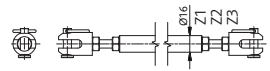
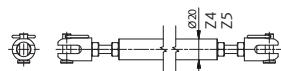
Zugstangen Tie rods	Halter Fittings	Glasstärke Glass thickness	Traglast** Bearing load
2	4	2 x 10 mm	1,38 kN/m <sup>2</sup>
2	4	2 x 12 mm	2,06 kN/m <sup>2</sup>
3	6	2 x 10 mm	0,85 kN/m <sup>2</sup>
3	6	2 x 12 mm	1,22 kN/m <sup>2</sup>

\*\* Max. charakt. Last Max. charact. load



**Set mit 3 Zugstangen: 1,5 x Art.Nr.**  
Set with 3 rods: 1,5 Cat. No.

Artikel Nr. Item no.	Befestigungsplatte Fastening plates	Beschreibung Description	Ausladung Overhang	Zugstange Tie rod	Neigung Dach Canopy slope
41VL80-Z4 0579	Rechteckig - Rectangular	Set AL-Sky® Large	1400 - 1600 mm	Z4 (1615 mm)	max. 10°
41VL80-Z4 0576	Rund - Round				
41VL80-Z4 0577	Quadratisch - Square				
41VL80-Z5 0579	Rechteckig - Rectangular	Set AL-Sky® Large	1700 - 2000 mm	Z5 (2100 mm)	max. 10°
41VL80-Z5 0576	Rund - Round				
41VL80-Z5 0577	Quadratisch - Square				

Artikel Nr. Item no.	Beschreibung Description		
41VS10 0579	<b>Befestigungsplatte oben</b> <b>Variante Rechteckig für alle 3 Sets</b> Upper fastening plate, rectangular design for all 3 sets <b>Standard</b>		
41VS40 0579	<b>Befestigungsplatte unten</b> <b>Variante Rechteckig für alle 3 Sets</b> Lower fastening plate, rectangular design for all 3 sets <b>Standard</b>		
41VS10 0576	<b>Befestigungsplatte oben,</b> <b>Variante Rund für alle 3 Sets</b> Upper fastening plate, round design for all 3 sets		
41VS40 0576	<b>Befestigungsplatte unten,</b> <b>Variante Rund für alle 3 Sets</b> Lower fastening plate, round design for all 3 sets		
41VS10 0577	<b>Befestigungsplatte oben,</b> <b>Variante Quadrat für alle 3 Sets</b> Upper fastening plate, square design for all 3 sets		
41VS40 0577	<b>Befestigungsplatte unten,</b> <b>Variante Quadrat für alle 3 Sets</b> Lower fastening plate, square design for all 3 sets		

Artikel Nr. Item no.	Beschreibung Description		
41VS30	<b>Punkthalter Ø 45 mm mit Lasche</b> <b>für AL-Sky® Small Set</b> Point fitting Ø 45 mm with link for AL-Sky® Small set		
41VM30	<b>Punkthalter Ø 60 mm mit Lasche</b> <b>für AL-Sky® Medium Set</b> Point fitting Ø 60 mm with link for AL-Sky® Medium set		
41VL30	<b>Punkthalter Ø 80 mm mit Lasche</b> <b>für AL-Sky® Large Set</b> Point fitting Ø 80 mm with link for system AL-Sky® Large set		
	<b>Zugstange mit Gabel</b> Tie rod with yoke		
41VS20-Z1	820 mm (AL-Sky® Small)		
41VS20-Z2	1000 mm (AL-Sky® Small)		
41VS20-Z3	1250 mm (AL-Sky® Medium)		
41VS20-Z4	1615 mm (AL-Sky® Large)		
41VS20-Z5	2100 mm (AL-Sky® Large)		

## Zubehör Accessories

Artikel Nr. Item no.	Beschreibung Description	
41AL-SCHLÜSSEL	<b>Hakenschlüssel für Punkthalter Ø 45 - 60 mm</b> <b>AL-Sky® Small &amp; AL-Sky® Medium</b> Hook wrench for point fittings Ø 45 - 60 mm AL-Sky® Small & AL-Sky® Medium	
41AL-SCHLÜSSEL-80	<b>Hakenschlüssel für Punkthalter Ø 80 mm</b> <b>AL-Sky® Large</b> Hook wrench for point fittings Ø 80 mm AL-Sky® Large	

# AL-SKY® LIGHT



## 1 SET BESTEHEND AUS:

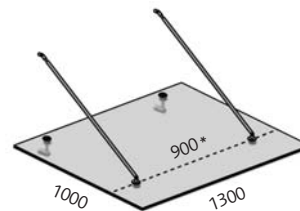
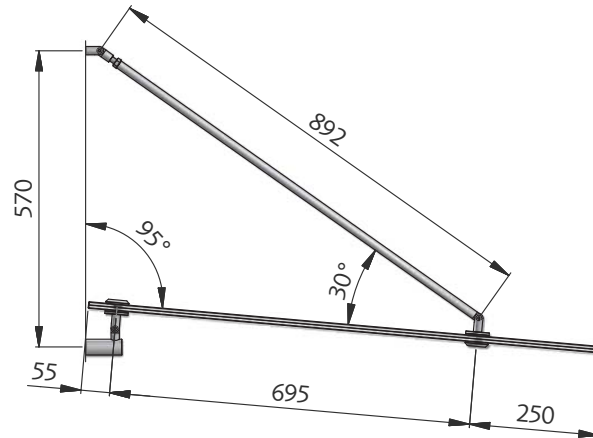
- 4 Trapez-Punkthalter Ø 45 mm mit Lasche
- 2 Befestigungselemente oben
- 2 Befestigungskonsolen unten
- 2 Zugstangen
- Ohne Glas

- Typenstatik vorhanden, ohne AbZ
- Edelstahl A2 (1.4301) - Korrosionswiderstandsklasse II, DIN EN 10088
- Glasdicke von VSG 13,52 mm
- Edelstahl A4 auf Anfrage

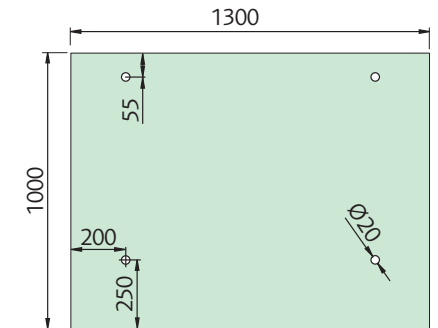
## 1 SET CONSISTING OF:

- 4 chamfered point fittings Ø 45 mm with mounting link
- 2 upper fastening elements
- 2 lower fastening plates
- 2 tie rods
- Without glass

- Static calculation
- AISI 304 Grade Stainless Steel - Corrosion protection class 2, DIN EN 10088
- Glass thickness range 13,52 mm
- Grade 316 Stainless Steel on request



\* Maximaler Zugstangenabstand  
\* Max. tie rod distance



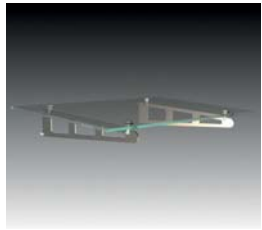
Glas: VSG aus TVG mit Vierfachfolie 6/1,52/6 mm  
Glass: laminated safety glass consisting of heat strengthened glass with quadruple foil 6/1.52/6 mm

Zugstangen Tie rods	Halter Fittings	Glasstärke Glass thickness	Traglast** Bearing load
2	4	2 x 6 mm	1,88 kN/m <sup>2</sup>

\*\* Max. charakt. Last Max. charact. load

Artikel Nr. Item no.	Beschreibung Description	Ausladung Overhang	Zugstange Tie rod	Neigung Dach Canopy slope
41AL-SKY-LIGHT	Set AL-Sky® Light	1000 mm	892 mm	5°

# AL-SKY® EASY



## 1 SET BESTEHEND AUS:

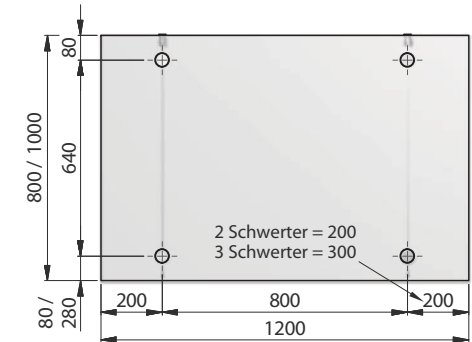
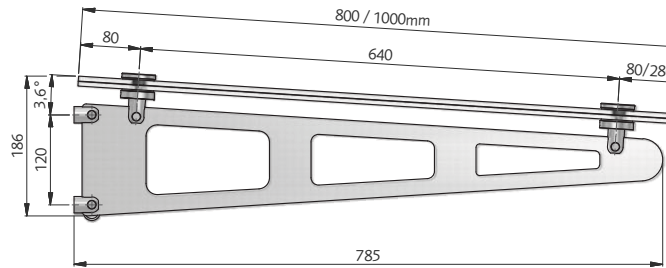
- 4 Punkthalter mit Gabelstück Ø 45 mm oder Ø 60 mm
- 2 Schwerter
- Ohne Glas

- AL-Sky® Easy-60 DIN 18008 konform
- Typenstatik vorhanden, kann ohne ZiE verbaut werden
- Edelstahl A2 (1.4301) - Korrosionswiderstandsklasse II, DIN EN 10088
- Glasdicke von VSG 13,52 mm bis VSG 17,52 mm

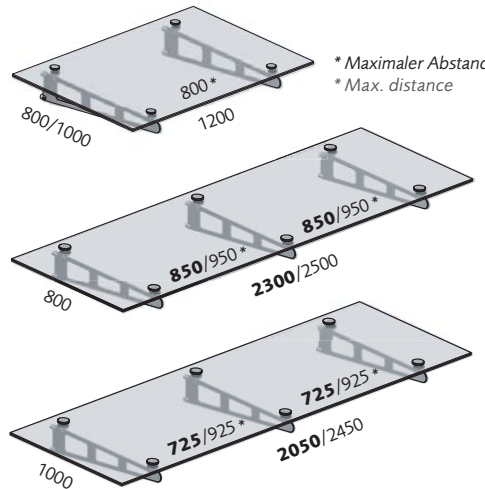
## 1 SET CONSISTING OF:

- 4 point fittings with yoke Ø 45 mm or Ø 60 mm
- 2 blades
- Without glass

- AL-Sky® Easy-60 DIN 18008 compliant
- Static calculation
- AISI 304 Grade Stainless Steel - Corrosion protection class 2, DIN EN 10088
- Glass thickness range 13,52 mm to 17,52 mm



Glas: VSG aus TVG mit Vierfachfolie 6/1,52/6 mm oder 8/1,52/8 mm  
Glass: laminated safety glass consisting of heat strengthened glass with quadruple foil 6/1.52/6 mm or 8/1.52/8 mm




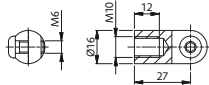

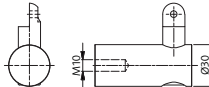

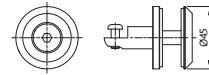

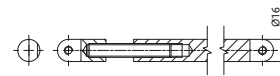
Schwerter Blades	Ausladung Overhang	Glasstärke Glass thick- ness	AL-Sky® Easy **	AL-Sky® Easy-60 **
2	800 x 1200	2 x 6 mm	1,86 kN/m <sup>2</sup>	1,98 kN/mv
2	800 x 1200	2 x 8 mm	4,14 kN/m <sup>2</sup>	4,14 kN/m <sup>2</sup>
2	1000 x 1200	2 x 6 mm	1,20 kN/m <sup>2</sup>	1,34 kN/m <sup>2</sup>
2	1000 x 1200	2 x 8 mm	2,54 kN/m <sup>2</sup>	2,70 kN/m <sup>2</sup>
3	800 x 2300	2 x 6 mm	-	1,50 kN/m <sup>2</sup> (850)
3	800 x 2500	2 x 8 mm	-	2,00 kN/m <sup>2</sup> (950)
3	1000 x 2050	2 x 6 mm	-	1,50 kN/m <sup>2</sup> (725)
3	1000 x 2450	2 x 8 mm	-	1,50 kN/m <sup>2</sup> (925)

\*\* Max. charakt. Last Max. charact. load

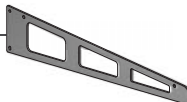
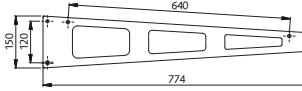

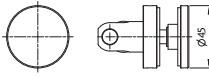

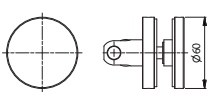

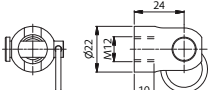
**Set mit 3 Schwertern: 1,5 x Art.Nr.**  
Set with 3 blades: 1,5 Cat. No.

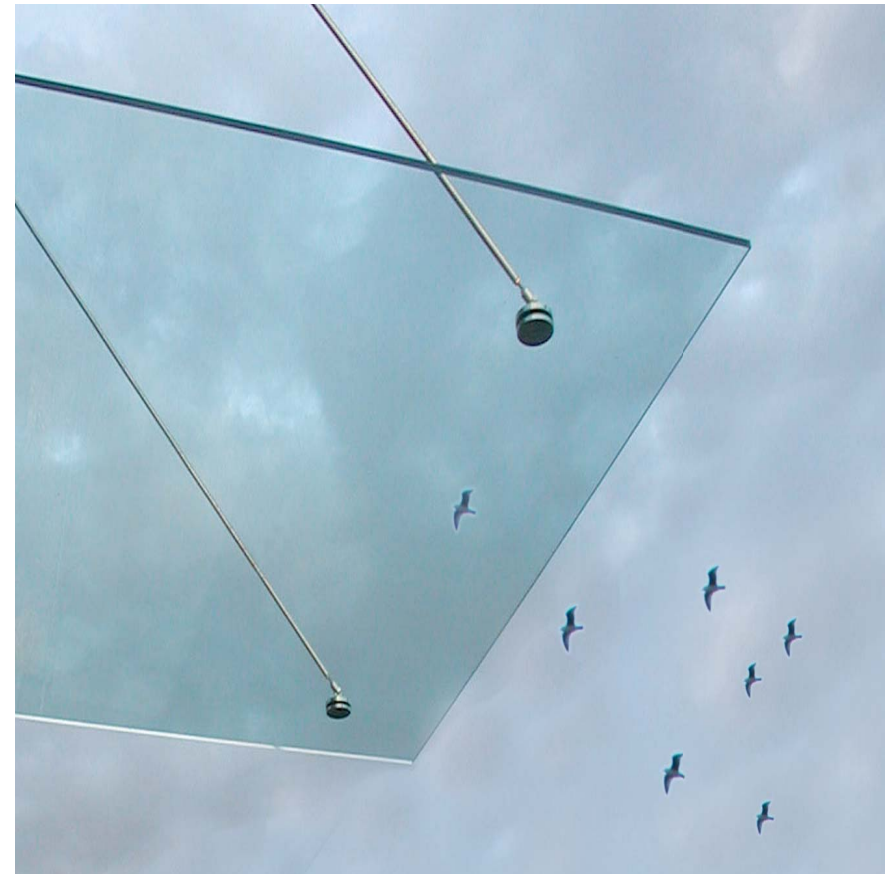
Artikel Nr. Item no.	Beschreibung Description	Punkthalter Point fittings	Glasbohrung Glass drilling	Schwert Blades	Ausladung Overhang	Neigung Dach Canopy slope
41AL-SKY-EASY	Set AL-Sky® Easy «Nicht für DE geeignet»	Ø 45 mm	Ø 22 mm	785 mm	800/1000 mm	3,6°
41AL-SKY-EASY-60	Set AL-Sky® Easy-60 «Geeignet nach DIN 18008»	Ø 60 mm	Ø 26 mm	785 mm	800/1000 mm	3,6°

# AL-SKY® Light Einzelkomponenten Light Components

Artikel Nr. Item no.	Beschreibung Description		
41VS10-L	<b>Befestigungselement oben, für alle 3 Sets</b> Upper fastening element, for all 3 sets		
41VS40-L	<b>Befestigungselement unten, für alle 3 Sets</b> Lower fastening element, for all 3 sets		
41VS30-L	<b>Punkthalter Trapez Ø 45 mm mit Lasche</b> Chamfered point fitting Ø 45 mm with link		
41VS20-L	<b>Zugstange mit Lasche</b> Tie rod with link		

# AL-SKY® Easy Einzelkomponenten Easy Components

Artikel Nr. Item no.	Beschreibung Description		
41AL-EASY-SW	<b>Edelstahl-Schwert</b> Stainless steel blade		
41VS30-E	<b>Punkthalter Ø 45 mm mit Gabelstück für AL-Sky® Easy</b> Point fitting Ø 45 mm with yoke for AL-Sky® Easy		
41VM30-E	<b>Punkthalter Ø 60 mm mit Gabelstück für AL-Sky® Easy-60</b> Point fitting Ø 60 mm with yoke for AL-Sky® Easy-60		
41AL-GABELSTÜCK-M12	<b>Gabelstück mit M12 Gewinde</b> Yoke with M12 thread		



**HAERRY & FREY AG**  
**GLASTECHNIK**  
**SPIEGEL**

Haerry & Frey AG  
Widenmatt 2  
CH-5712 Beinwil am See  
Tel. +41 (0)62 765 04 04  
[www.glas-haerry.ch](http://www.glas-haerry.ch)

Glasbau und  
Glasmontagen  
Glastüren  
Glasgeländer

Sitzplatz- und  
Balkonverglasung  
Wintergärten  
Glasduschen