

multislide

Schiebesystem



Mehrspuriges Ganzglasschiebesystem

multislide ist ein unten laufendes,
nicht isoliertes Schiebesystem
ohne vertikale Flügelprofile.



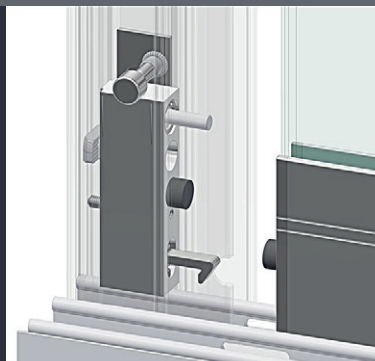
Haerry und Frey AG
Widenmatt 2
CH-5712 Beinwil am See
Tel. +41 62 765 04 04
Fax +41 62 765 04 05
www.glas-haerry.ch
info@glas-haerry.ch



Flexible Wind- und Wetterschutzverglasung auf flachen, parallel verlaufenden Bodenschienen

Verriegelungs-Auswerfer-Einheit VAE

- selbstverriegelnd
- im seitlichen Anschlussprofil integriert
- Fussbedienung innen und / oder aussen
- Handbedienung mit der Griffschale auf Türgriffhöhe



multislide

Schiebesystem

Einsatzbereich

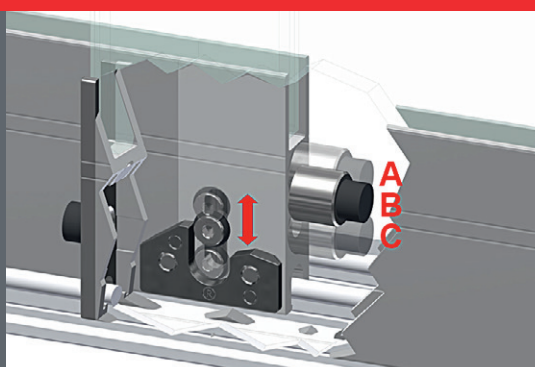
- Balkonverglasungen (Wind- und Wetterschutz)
- Terrassen
- Veranden
- Sitzplätze
- Raumteiler
- Fumoirs

Merkmale

- unten laufend, oben geführt
- alle Flügel beweglich
- keine vertikale Flügelprofile
- Einscheiben-Sicherheits-Glas (ESG 8 mm/10 mm)
- innovative Multistep-Verriegelung
- Verriegelungs-Auswerfer-Einheit VAE
- in diversen Farben lieferbar

Optionen

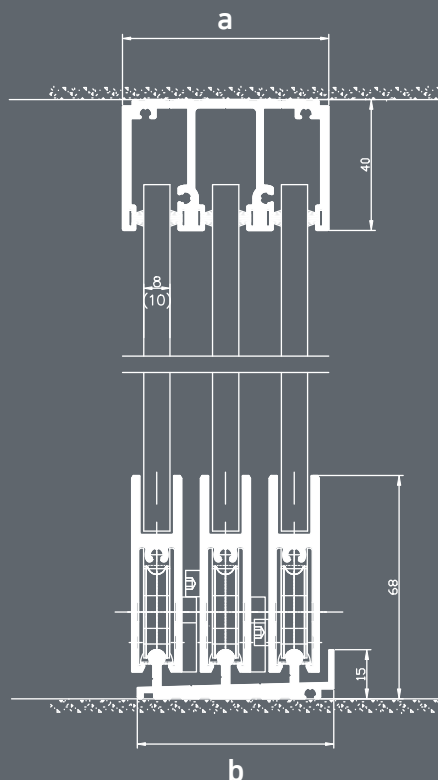
- aufsteckbares Aluminium-Profil mit vertikaler Bürstendichtung
- Griffmuschel mit Glasausschnitt beidseitig



Multistep-Verriegelung

- A** entriegelt zum Gegenflügel
- B** Mitnehmerfunktion
- C** verriegelt zum Gegenflügel

Vertikaler Schnitt



Spur	a	b
2	42	40
3	63	60
4	84	80
5	105	100