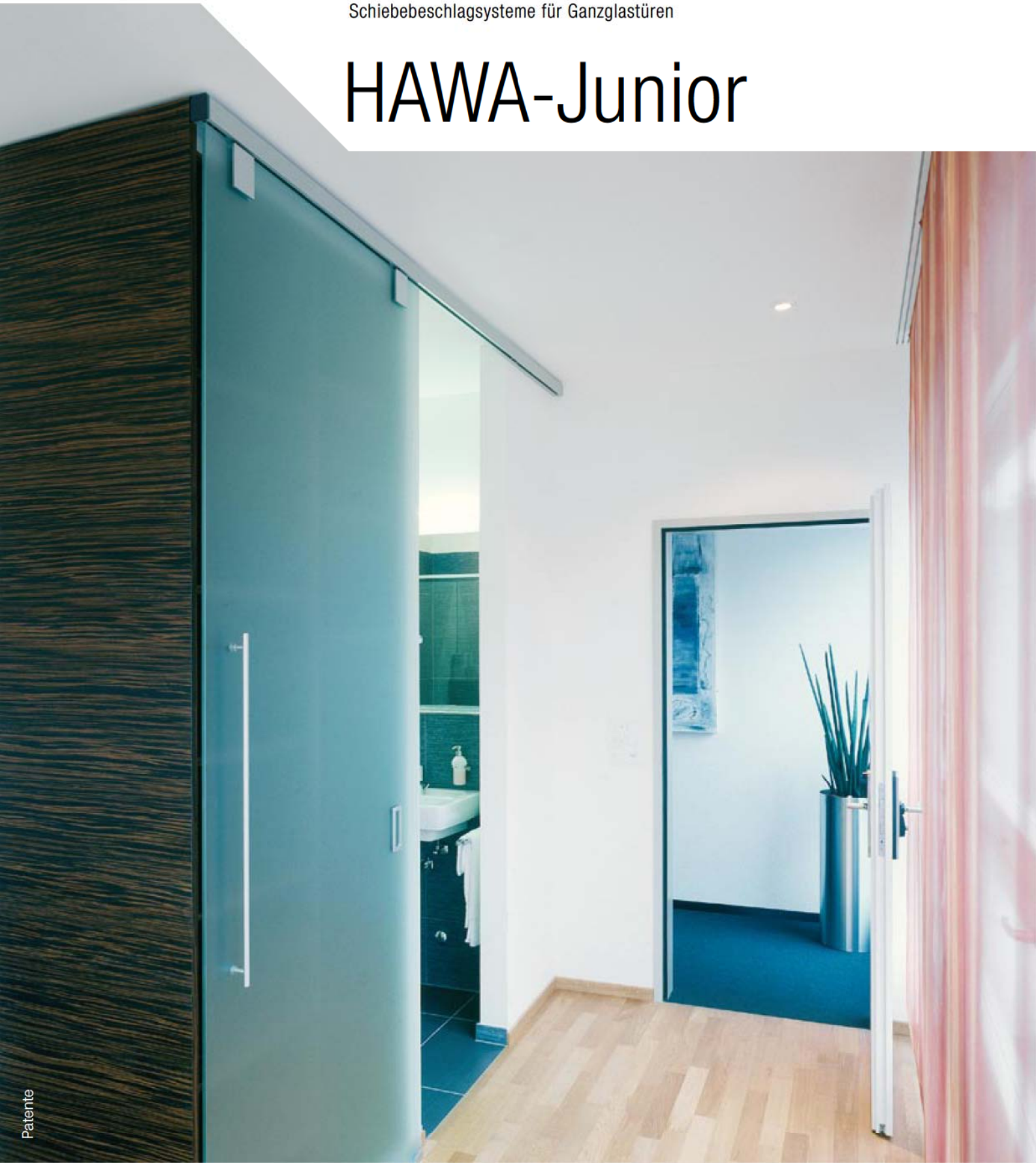


Schiebebeschlagsysteme für Ganzglastüren

HAWA-Junior



HAWA-Junior: Bewährter Allrounder mit zukunftsweisender Lösungsvielfalt

Seit über 20 Jahren gibt es den HAWA-Junior. Als umfassendes Schiebebeschlagssystem für ein breites Anwendungsspektrum hat er sich millionenfach bewährt und bei Architekten, Planern und Anwendern einen Spitzenplatz erobert. Für Ganzglaschiebetüren mit Punktaufhängung oder mit durchgehenden Profilen fügt sich der HAWA-Junior in jedes architektonische Umfeld harmonisch ein. In der Komplexität seines Systems und dem reichhaltigen Zubehör lässt er breiten Spielraum für jeden Einsatzbereich – übrigens auch mit Holzchiebetüren – für Türgewichte von 40 bis 250 kg und bietet variantenreiche Montagemöglichkeiten.

Die Hawa AG: Ein Gütesiegel für jedes Produkt

Seit ihrer Gründung vor über 40 Jahren steht die Hawa AG für beste Verarbeitung, präzise Endfertigung und hohe Qualität. Dabei setzen wir nach wie vor vollumfänglich auf den Produktionsstandort Schweiz. Nicht zuletzt deshalb, weil auch unsere Geschäftsphilosophie auf typisch schweizerischen Werten wie Sicherheit, Präzision, langer Lebensdauer und hoher Servicequalität beruht.



Noch ein Gütesiegel: das Zertifikat der LGA Bayern, die schon zahlreichen HAWA-Produkten eine besonders gute Verarbeitung und hohe Lebensdauer attestiert hat.

Seite 4 – 11
Systeme

Seite 12 – 15
Accessoires

Seite 16 – 19
Einzelteile

Inhalt

Seite 4–5

HAWA-Junior 40–160/GP
Der Schiebebeschlag mit Punktbefestigung



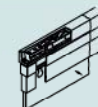
Seite 6–7

HAWA-Junior 40–80/GL
Der Schiebebeschlag mit Glashalteprofil



Seite 8–9

HAWA-Junior 80–250/G
Der Schiebebeschlag für leichte bis schwere Ganzglastüren



Seite 10

HAWA-Telescopic 80/G
Der Ergänzungsbeschlag für teleskopisches Öffnen und Schliessen



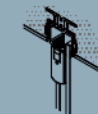
Seite 11

HAWA-Symmetric 80/G
Der Ergänzungsbeschlag für symmetrisches Öffnen und Schliessen



Seite 12

HAWA-Adapto 80–120
Das Einbetoniersystem für deckenbündige Laufschielen



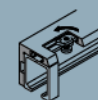
Seite 13

HAWA-Toplock
Das elegante Top-Schloss



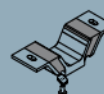
Seite 14

Winkelprofil
Die raffinierte Wandbefestigung



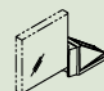
Seite 15

HAWA-SoundEx
Die wirksame Körperschall-Dämmung



Seite 16–19

Einzelteile
Systeme/Ergänzungen



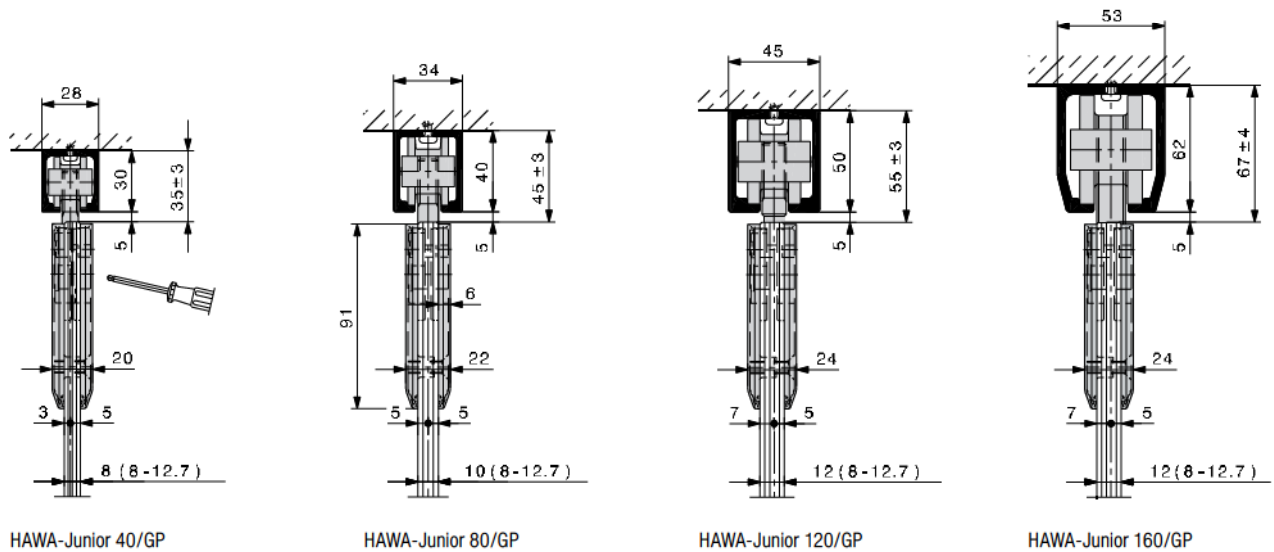
HAWA-Junior 40 – 160/GP

Zum Produkt

Der HAWA-Junior 40–160/GP erfüllt optisch, technisch und qualitativ alle Wünsche, die man an einen Schiebebeschlag stellen kann. Er bewegt Schwergewichte bis 160 kg mit leichtem, leisem Lauf. Er kommt ohne Verblendungen aus und passt sich mit den Laufschiene in farblos eloxiert und Edelstahl-Effekt sowie den Abdeckkappen in unterschiedlichen Formen und Farben jeder Architektur an. Oben überzeugt seine geringe Einbauhöhe, unten glänzt die spielfreie Bodenführung, die jedes Klappern im Keim erstickt. Und die formschlüssige Verbindung von Glas und Beschlag garantiert dem Glas einen sicheren Halt. Dabei ist der HAWA-Junior 40–160/GP montagefreundlich und spart damit nicht nur Zeit, sondern auch Kosten.



HAWA-Junior GP: für Glasdicken von 8–12,7 mm





Eckige und runde Abdeckkappen:
so oder so eine Augenweide.

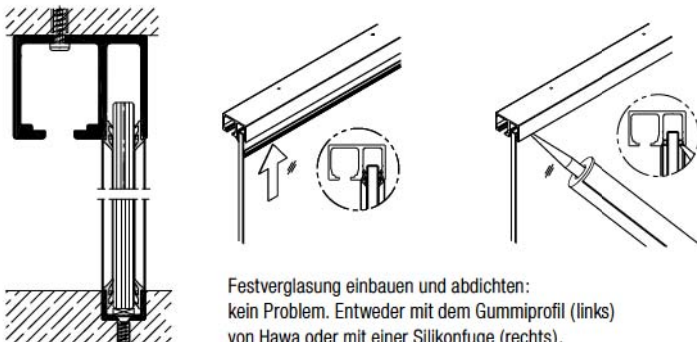
Technische Vorgaben

Max. Türgewicht	40–160 kg
Glasdicke Schiebetüre	
ESG	8/10/12/12,7 mm
VSG	8,7–12,7 mm
Glasdicke Festverglasung	
ESG/VSG	10–12 mm

Auf einen Blick

- 2-rollige, korrosionsbeständige Laufwerke mit Gleitlagertechnik für hohe Laufruhe.
- Abdeckkappen mit Edelstahl-, Chrom- oder Messing-Effekt oder roh zur bauseitigen Lackierung.
- Laufschienen sowie Winkelprofil mit Edelstahl-Effekt, farblos eloxiert oder roh zur bauseitigen Lackierung.
- Komfort dank Schienenpuffer, der auf das Türgewicht eingestellt werden kann.
- Laufschiene mit Festverglasungsaufnahme.
- Von innen montierte, dadurch einbruchssichere Aufhängung.
- Es kann ESG und VSG verwendet werden.
- Spielfreie Bodenführung, die das Klappern durch Zugluft verhindert.
- Aufclips- oder -klebbare Bodenführungsschiene mit 4,5 mm Höhe für mehr Stabilität bei breiten Türen.
- Basiert auf Hawa Standardkomponenten, dadurch einfache Lagerhaltung und Logistik.
- Breites Angebot an Zubehörteilen.

Laufschiene mit Festverglasungsaufnahme zu HAWA-Junior 40–80–120/GP

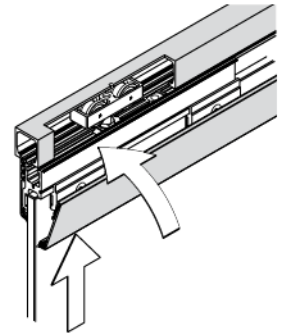


Der Beschlag mit ästhetischem Profil für Ganzglasschiebetüren

HAWA-Junior 40 – 80/GL

Zum Produkt

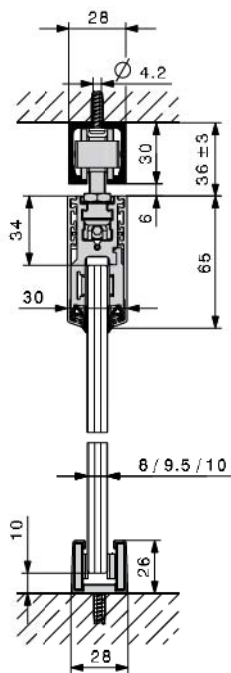
Mit dem HAWA-Junior 40–80/GL steht für Glasschiebetüren von 40 bis 80 kg Türgewicht und bis zu 1200mm Türbreite eine besonders schöne Lösung offen. Die flexiblen Abdeckungen und das durchgehende, gradlinige Profil, auch im Edelstahl-Look, bringen die gesamte Technik elegant zum Verschwinden. Wobei sich die durchaus nicht zu verstecken braucht: Der leichte Lauf, die Trockenverglasung mit formschlüssiger Verbindung von Glas und Beschlag, die einfach aufclipsbaren Aluminiumblenden, die spielfreie Bodenführung oder die Stopper-technik mit einstellbaren Schienenpuffer sind ebenfalls einleuchtende Gründe, sich von diesem vielseitigen Beschlag faszinieren zu lassen.



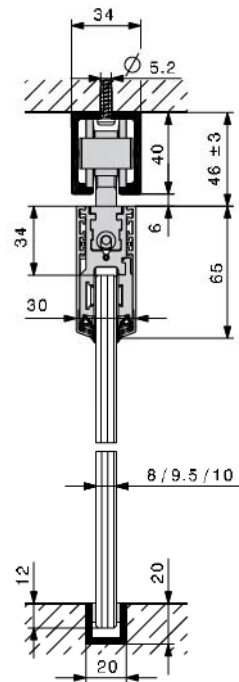
Aufclipsen, fertig:
die Aluminiumblenden.



Schöner wohnen mit HAWA-Junior 40 – 80/GL.



HAWA-Junior 40/GL



HAWA-Junior 80/GL

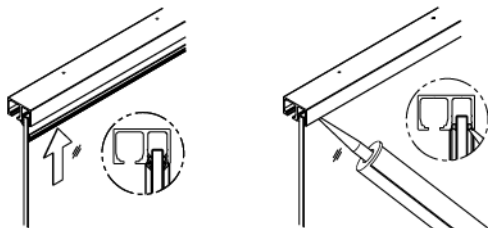
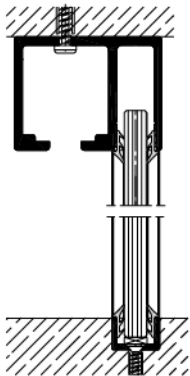
Technische Vorgaben

Max. Türgewicht	40–80 kg
Türbreite	500–1200 mm
Glasdicke Schiebetüre	
ESG	8/9,5(^{3/8} "/10 mm
Glasdicke Festverglasung	
ESG/VSG	10–12 mm

Auf einen Blick

- Gradliniges, reduziertes Design, das mit jeder Umgebung harmonisiert.
- Tausendfach bewährte, hochwertige Schiebetechnik mit grosser Laufruhe.
- Abdeckblenden, Laufschiene sowie Winkelprofil mit Edelstahl-Effekt, farblos eloxiert oder roh zur bauseitigen Lackierung.
- Komfortable Bedienung dank einstellbarem Schienenpuffer, der auf das Türgewicht abgestimmt werden kann.
- Aluminiumblenden können einfach aufgeclipst werden.
- Spielfreie Bodenführung, die das Klappern durch Zugluft verhindert.
- Hohe Sicherheit der Glasbefestigung selbst bei hohen Belastungen oder Klimaschwankungen.
- Laufschiene mit Festverglasungsaufnahme.
- Gutes Verhältnis von Topqualität und Preis.

Laufschiene mit Festverglasungsaufnahme zu HAWA-Junior 40–80/GL



Festverglasung einbauen und abdichten: kein Problem. Entweder mit dem Gummiprofil (links) von HAWA oder mit einer Silikonfuge (rechts).

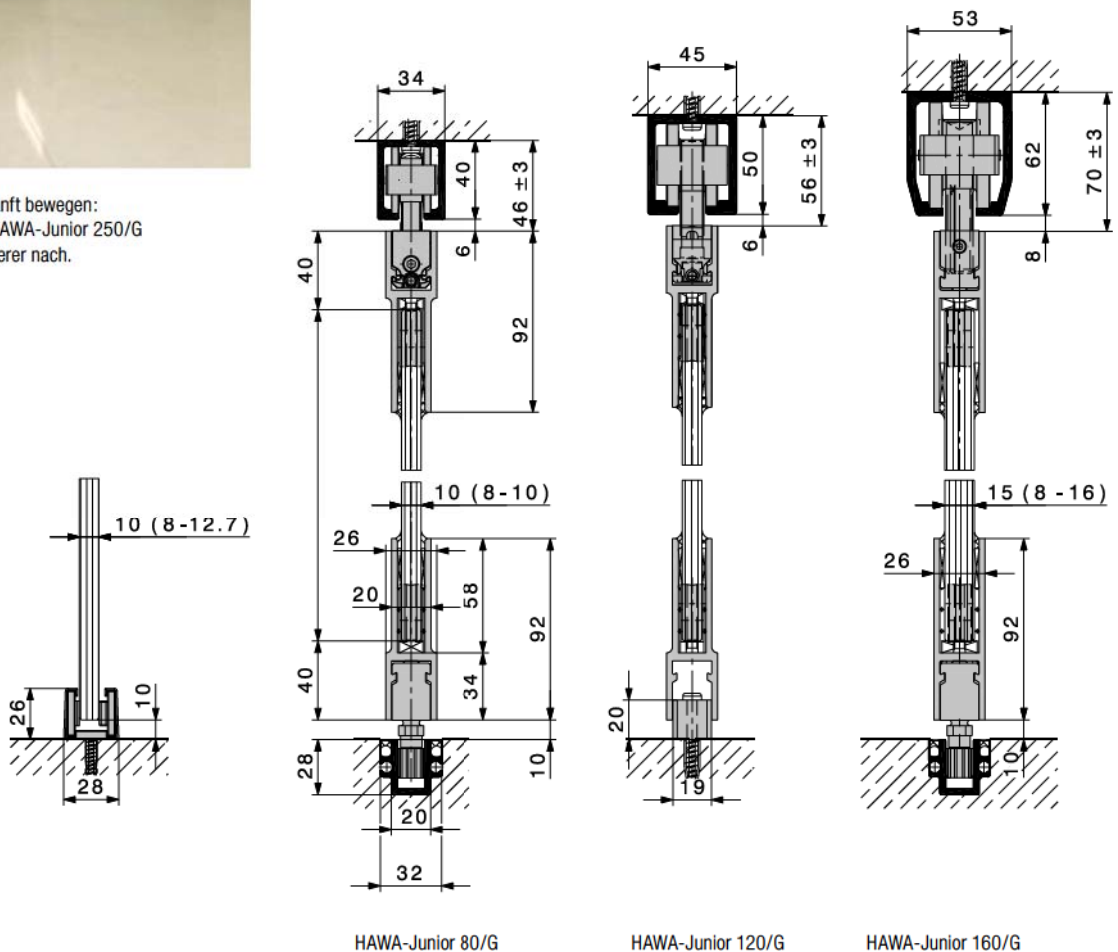
HAWA-Junior 80 – 250/G



Schwere Türen sanft bewegen:
Das macht dem HAWA-Junior 250/G
so leicht kein anderer nach.

Zum Produkt

Jetzt können selbst großflächige Ganzglasschiebetüren so leicht und elegant bewegt werden, wie sie aussehen. Denn mit dem HAWA-Junior 80–250/G sorgt die millionenfach bewährte, hochwertige HAWA-Junior Technologie bei Türgewichten bis 250 kg für traumhafte Laufruhe. Damit lassen sich ästhetisch und technisch perfekte Raumtrennungen in praktisch jeder Situation realisieren – im Ladenbau oder in der Gastronomie genauso wie in Bürogebäuden oder Banken sowie in privaten Bauten. Zumal dieser Beschlag mit seinem schlichten, filigranen Profil und der unsichtbar integrierten Technik auch optisch beste Aussichten bietet. Und es dank der geringen Einbauhöhe auch beim Montieren nichts zu monieren gibt.



Auf einen Blick

- Leiser Lauf für Glasschiebetüren bis 250 kg.
- Beste Gleiteigenschaften und lange Lebensdauer dank hochwertigen Kunststoffrollen und farblos eloxierten Laufschiene.
- Formschlüssige Verbindung zum Glas für höchstmögliche Gebrauchssicherheit.
- Elegantes Profil-Design mit hoher optischer Anpassungsfähigkeit.
- Bolzenriegelschlösser für die Integration in Schliessanlagen.
- Unsichtbare, punktuelle Bodenführung oder stabile Zweipunktführung in Bodenschiene, je nach Beanspruchung.
- Schienenpuffer mit Rückhalterung, die komfortabel auf das Türgewicht eingestellt werden kann.
- Diverse Zubehörteile erhältlich.

Technische Vorgaben

HAWA-Junior 80–160/G

Max. Türgewicht 80–160 kg

Glasdicke ESG 8–16 mm

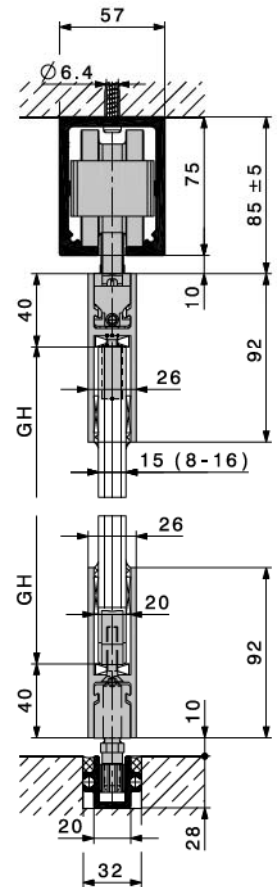
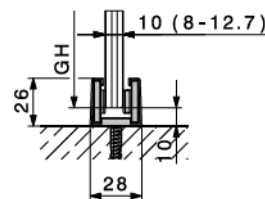
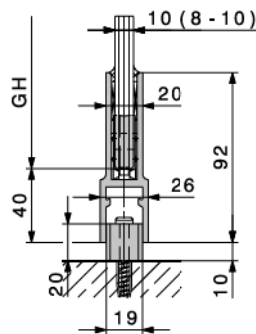
Höhenverstellbar ± 3 mm

HAWA-Junior 250/G

Max. Türgewicht 250 kg

Glasdicke ESG 8–16 mm

Höhenverstellbar ± 5 mm



HAWA-Junior 250/G



Glasbohrung
HAWA-Junior 80–160/G.



Glasbohrung
HAWA-Junior 250/G.

Der Beschlag für gleichzeitiges Schieben von zwei Glastüren

HAWA-Telescopic 80/G



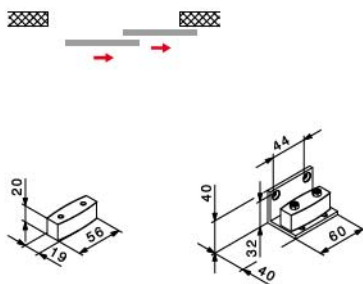
Zum Produkt

Endlich ist Platzknappheit kein Grund mehr, auf elegante Ganzglasschiebetüren zu verzichten. Denn mit dem HAWA-Telescopic 80/G kommt ein Schiebeschlag in Fahrt, der zwei Schiebetüren aus Glas gleichzeitig bewegt.

Dabei beansprucht er geöffnet nur die halbe Schliessbreite, was sich bei der Abtrennung von kleinen Räumen wie Küche, Bad oder Büro besonders gross auswirkt. Zumal der Durchgangsbereich frei von störenden Führungselementen bleibt, da sich die bis zu 80 kg schweren Glastüren gegenseitig führen. Und weil der HAWA-Telescopic 80/G vollumfänglich auf der HAWA-Junior Technologie basiert, bleiben in Sachen Laufruhe, Langlebigkeit und Montagefreundlichkeit ebenfalls keine Wünsche offen.

Auf einen Blick

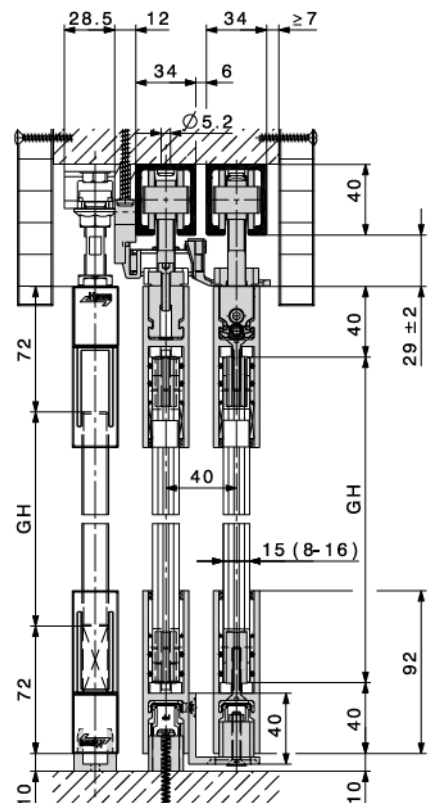
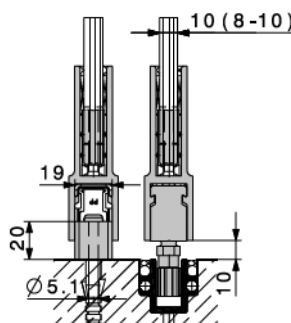
- Gleichzeitiges, Platz sparendes Schieben von Glasschiebetüren bis 80 kg bei leichtem und leisem Lauf.
- Zuverlässiges System auf Basis der millionenfach bewährten HAWA-Junior Technologie.
- Lange Lebensdauer dank hochwertigen Kunststoffrollen, glasfaserverstärktem Zahnriemen und wartungsfreier Technik.
- Hohe Stabilität mittels durchgehender Bodenführungsschiene (optional).
- Schienenpuffer mit einstellbarer Rückhalterung.
- Elegante Glashalteprofile, roh und farblos eloxiert erhältlich.
- Kombinierbar mit Sicherheitschloss, Wandprofil und weiteren Zubehörteilen.



Punktuelle Bodenführungen.

Technische Vorgaben

Max. Türgewicht	80 kg
Türbreite	500 – 1000 mm
Max. Türhöhe	2600 mm
Glasdicke ESG	8 – 16 mm
Höhenverstellbar	± 2 mm



HAWA-Symmetric 80/G

Zum Produkt

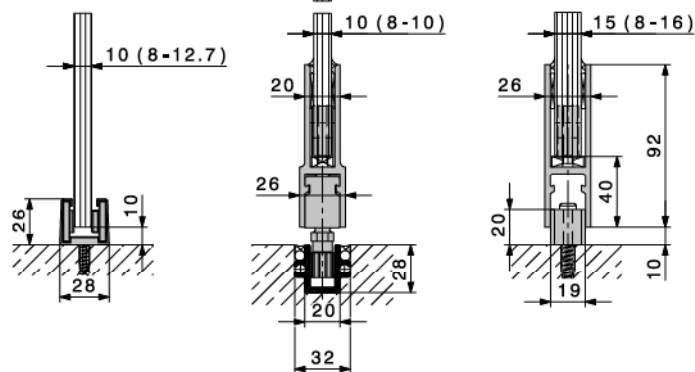
Ganzglasschiebetüren besonders stilvoll öffnen und dabei mit einer Hand alles im Griff haben: ein Leichtes mit HAWA-Symmetric 80/G. Denn diese ausgeklügelte Beschlaglösung verbindet zwei Schiebetüren über Umlenkrollen durch einen Zahnriemen und ermöglicht so das symmetrische Öffnen und Schliessen von Glasschiebetüren bis 80 kg. Schön auch, dass man aufgrund seiner ruhigen Laufeigenschaften oben wenig vom HAWA-Symmetric 80/G hört. Und unten wenig von ihm sieht, da er auf der ganzen Breite ohne sichtbare Bodenführung auskommt.

Technische Vorgaben

Max. Türgewicht	80 kg
Glasdicke ESG	8–16 mm
Höhenverstellbar	± 3 mm

Auf einen Blick

- Symmetrisches Öffnen und Schliessen von zwei Schiebetüren.
- Hochwertige Laufwerke, dadurch leichtes Schieben selbst mit einer Hand.
- Glasfaserverstärkte Zahnriemen gewährleisten hohe Reißfestigkeit bei minimaler Dehnung.
- Einfache Montage: einhängen der Türen und Zahnriemenbefestigung von einer Seite her.
- Hohe Stabilität mittels durchgehender Bodenführungsschiene (optional).
- Schienenpuffer mit einstellbarer Rückhalterung.
- Elegante Glashalteprofile, roh und farblos eloxiert erhältlich.
- Kombinierbar mit Sicherheitschloss, Wandprofil und weiteren Zubehörteilen.

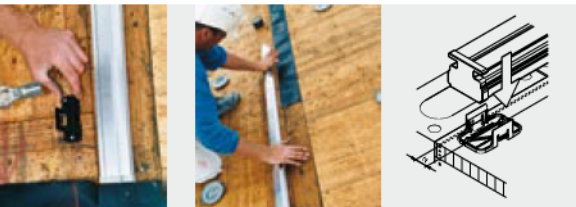


Das Einbetoniersystem, das Laufschienen
in der Decke verschwinden lässt

HAWA-Adapto 80–120



Sichtbare Ästhetik, unsichtbare Technik:
HAWA-Adapto.



Die HAWA-Adapto Montage: Kunststoffclips
auf die Betonschalung nageln, Profil aufclipsen,
betonieren, fertig.

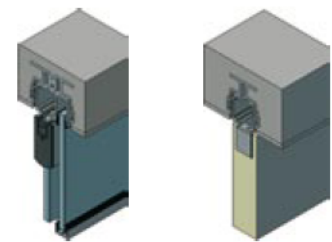
Zum Produkt

Purismus ist Trend, und das neue Profil HAWA-Adapto 80–120 für HAWA-Junior 80 und 120 Laufschienen trifft den Zeitgeist mitten ins Designerherz. Denn dieses Einbetonierprofil löst elegant den Übergang von Laufschiene zum Deckenputz. Der Effekt der im Beton integrierten Lauftechnik ist verblüffend: Türelemente in Glas (und Holz) von 80 bis 120kg scheinen frei und schwerelos im Raum zu schweben.

Dabei läuft die Montage besonders einfach und kostengünstig ab, denn HAWA-Adapto 80–120 wird bereits vor dem Giessen der Betondecke auf die Schalung montiert – nachträgliche, risikoreiche Deckenbohrungen entfallen.

Auf einen Blick

- Für Glas- und Holzschiebetüren sowie Festverglasungen zu HAWA-Junior 80 und 120.
- Deckenbündige Montage ohne heruntergehängte Decke oder aufgeschraubte Laufschienen.
- Exakte, einfache Montage der Profile auf der Schalung dank Kunststoffclipsen.
- Stirnseitige Abdeckungen und Polystyroleinlagen verhindern das Eindringen von Betonmasse.
- Die Laufschienen werden ins Profil geschraubt, keine Bohrung nötig.
- Einfache Nivellierung der Laufschiene.

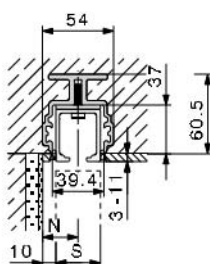


Glasschiebetüre
und Festverglasung.

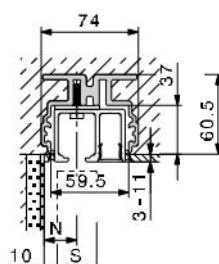
Holzschiebetüre.

Technische Vorgaben

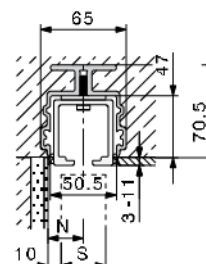
Max. Türgewicht 80–120 kg



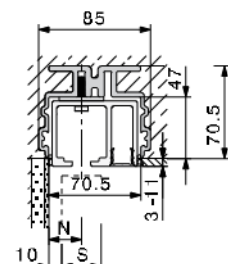
HAWA-Adapto 80



mit Festverglasungs-
aufnahme.



HAWA-Adapto 120



mit Festverglasungs-
aufnahme.

Das Schloss, das ganz auf Ganzglasschiebetüren zugeschnitten ist

HAWA-Toplock

Zum Produkt

Schön, dass es ein Schloss gibt, das der verspielten Leichtigkeit des Materials Glas gerecht wird. HAWA-Toplock heisst die Lösung aus einem Guss, die in Form und Farbe perfekt mit HAWA-Junior Beschlägen harmoniert. Ob verchromt, matt, Messing, Edelstahl oder roh zum Lackieren: Mit seinen raffinierten Kunststoff-Abdeckungen passt HAWA-Toplock immer und überall. Dabei überzeugt das Schloss in zweierlei Hinsicht: ästhetisch wie sicherheitstechnisch. Mit dem hochwertigen Ganzglas-Schiebetürschloss für Profilylinder 17 mm, Rundzylinder 22 mm oder 4-kant 8 mm lassen sich Schiebetüren einwandfrei schliessen und mit dem entsprechenden Zubehör auch zweitürige Anlagen oder Wandanschlüsse sicher verriegeln.



Auf einen Blick

- Auf HAWA-Junior Beschläge abgestimmt.
- Runde oder eckige aufclipsbare Abdeckkappen mit unterschiedlichsten Oberflächen.
- Kann links oder rechts verwendet werden.
- Für Anwendungen mit ESG und VSG geeignet.
- Anschlaggummi im Schlossstulp integriert.
- Dank 4-kant auch für Toiletten eine Top-Lösung.
- Einfache, sichere Montage.
- Vielseitiges Zubehör für Anschluss an Mauerwerk oder zweitürige Anlagen.
- Wandprofil mit integrierter Schliessplatte und Anschlaggummi.

Technische Vorgaben

Glasdicke

ESG 8/10/12/12,7 mm

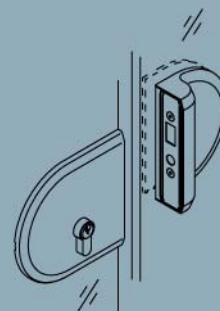
VSG 8,7–12,7 mm



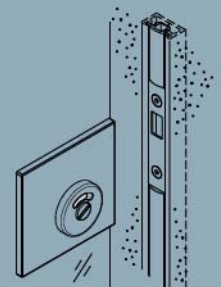
Wandanschluss mit integrierter Schliessplatte.



Mit Gegenkasten bei zweitürigen Anlagen.



Anschluss an Festverglasung.



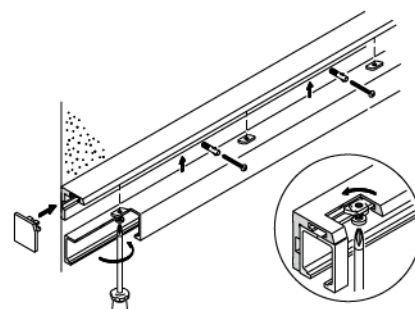
Variante 4-kant (Rosette bauseits).

Winkelprofil

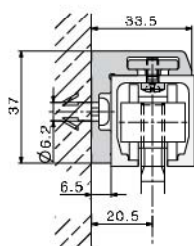
Zum Produkt

Elegant, schnell und sicher sind die passenden Eigenschaften zum Winkelprofil für Wandbefestigung von Glas- und Holzschiebetüren. Denn das raffinierte Winkelprofil von Hawa ist im Handumdrehen montiert, da die Laufschiene einfach mittels Nutsteinen festgeklemmt werden. Es benötigt dabei keine anderweitige Unterkonstruktion.

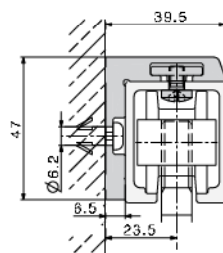
Auch keine Verblendung, da die HAWA-Junior Laufschiene standardmässig eloxiert sind. Weil es durchgehend verläuft, ist die Nivellierung auch kein Problem. Durch den Verzicht auf zusätzliche Bohrungen in Laufschiene und Winkelprofil bleiben die Laufflächen sauber. Und seine attraktiven Abdeckkappen machen es auch ästhetisch zu einer sehr profilierten Lösung.



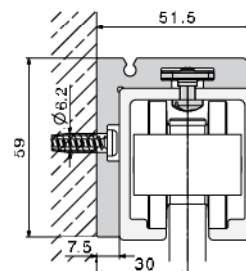
Montagefreundlicher geht's nicht:
Winkelprofil für Wandbefestigung.



HAWA-Junior 40 Glas



HAWA-Junior 80 Glas



HAWA-Junior 120 Glas

Technische Vorgaben

Max. Türgewicht 40–120 kg

Auf einen Blick

- Praktisch unsichtbares Profil.
- Keine Verblendung nötig.
- Eleganter stirnseitiger Abschluss mit aufclipsbaren Abdeckkappen.
- Schnelle Montage – Laufschiene werden mit Nutsteinen festgeklemmt.
- Keine zusätzlichen Bohrungen, deshalb keine Verschmutzung.
- Einfachstes Nivellieren dank durchlaufendem Profil.
- Für alle Hawa Glasschiebesysteme bis 120 kg.
- Mit separaten Profilen auch für Holzschiebetüren bis 45 mm Dicke.

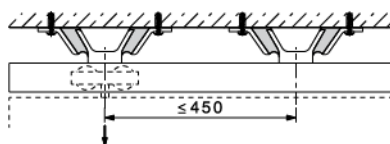


Der Schallschutzbügel, der Körperschall verhindert

HAWA-SoundEx

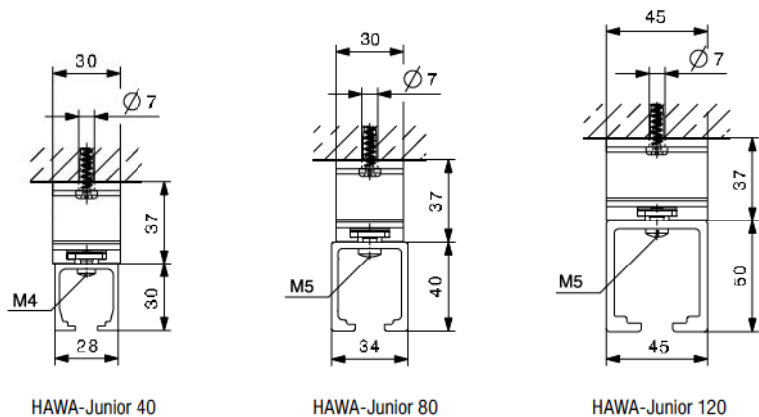


Noch leiser kann Schieben nicht sein.
HAWA-SoundEx in Kombination mit HAWA-Junior
Schiebesystemen.



Zum Produkt

Man darf es laut sagen: HAWA-Junior Beschläge mit ihren Qualitäts-Laufwerken sind vermutlich die leisesten Schiebesysteme überhaupt. Dennoch können auch sie je nach Bausituation Schwingungen auf das Gebäude übertragen. Damit macht nun HAWA-SoundEx ein- für allemal Schluss. Diese Schallschutzbügel werden schnell und einfach an der Decke angebracht. Anschliessend wird die Laufschiene durch die Originalbohrungen mittels Nutensteinen an die Bügel geklemmt. Und schon herrscht Ruhe in den angrenzenden Räumen.



Auf einen Blick

- Verhindert die Übertragung von Schwingungen und Vibrationen.
- Schnelle und einfache Montage – Laufschiene werden mit Nutensteinen am Schallschutzbügel festgeklemmt.
- Montage mit grosser Toleranz in der Laufrichtung.
- Für alle HAWA-Junior Glas- und Holzschiebesysteme bis 120 kg.

Technische Vorgaben

Max. Türgewicht 40–120 kg

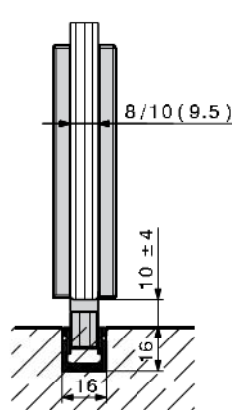
Einzelteile

Durchgehende Bodenführung

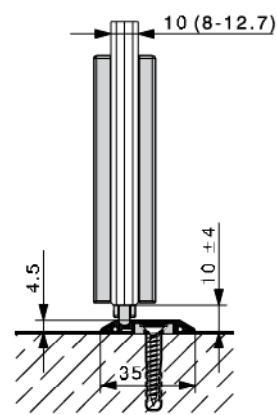
Dank dieser nur 4,5mm hohen Schiene, die aufgeclipst oder aufgeklebt wird, kann eine Türe stabil an beiden Enden geführt werden.



Die dezente, durchgehende Führungsschiene – ideal für breite Türen.



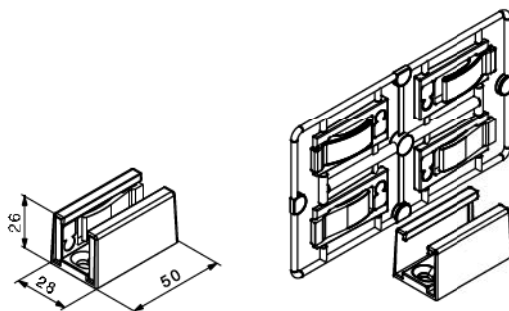
Bodenbündig



oder aufgesetzt.

Spielfreie Bodenführung

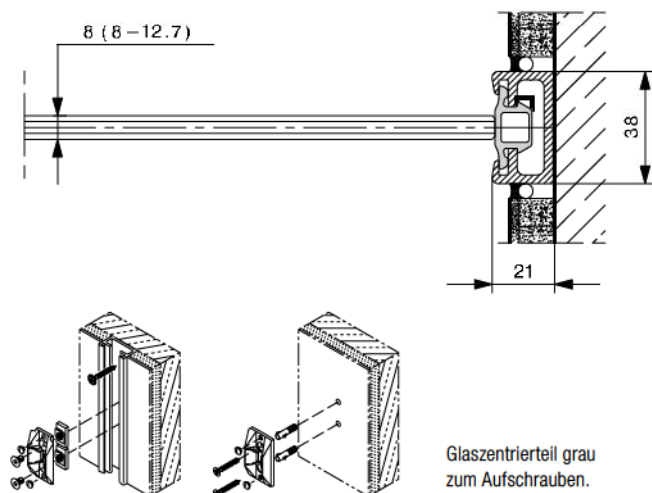
Eine patentierte Hawa Innovation: Die punktuelle, spielfreie Führung für geräuschlosen, sicheren Lauf, die zudem wirkungsvoll das Klappern durch Zugluft verhindert. In Edelstahl oder matt verchromt erhältlich.



Spielfreie Bodenführung – komplett für Glasstärken von 8, 10, 12 (12,7) mm.

Wandprofil mit Zentrierteil

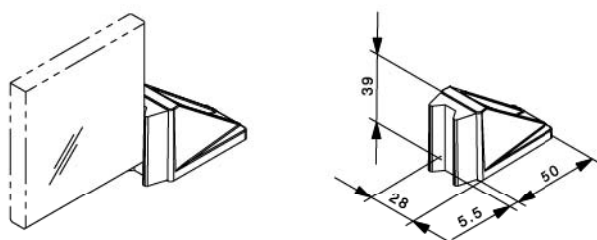
Einfach montiert und rasch positioniert: Dieses Profil mit integriertem Anschlaggummi ermöglicht den optimalen Wandanschluss für Ganzglasschiebetüren mit ungeschützter Glaskante, beispielsweise beim HAWA-Junior GP.



Glaszentrierteil schwarz im Wandprofil integriert.

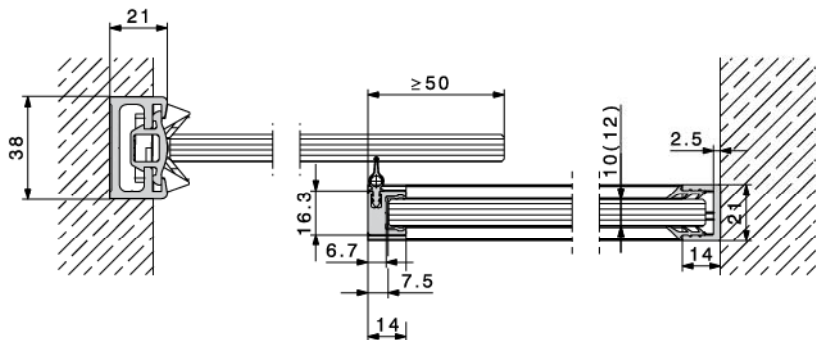
Bodentürstopper

Weil Schiebetüren oben und unten gleichzeitig gestoppt werden sollten: Der Bodentürstopper von Hawa bringt Türen bis 250 kg leise und schonend zum Stillstand. In Edelstahl oder matt verchromt erhältlich.

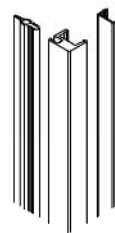


Vertikales Dichtungsprofil

Das vertikale Dichtungsprofil wirkt gegen Zugluft. Es passt zu den Glasschiebetürsystemen HAWA-Junior 40–80–120/GP sowie HAWA-Junior 40–80/GL und entfaltet in Kombination mit Festverglasungen seine Wirkung. Die im Profil eingezogene Gummidichtung besteht aus zwei Komponenten und hat drei Vorteile: Sie gleitet nahezu geräuschlos, erzeugt minimalen Widerstand und sieht, verglichen mit herkömmlichen Bürstendichtungen, auch nach Jahren noch tadellos aus.

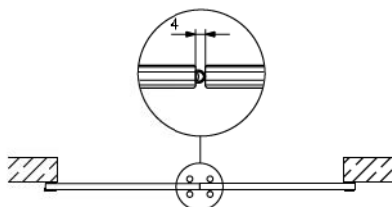


Das schlanke Aluminiumprofil wird stirnseitig mit Silikon an 10 oder 12 mm starke Glaselemente geklebt.



Gummiprofil für Glaskantenschutz

Dieses selbstklebende Gummiprofil sitzt im Handumdrehen auf der Glaskante. So schützt es vor Zugluft und verhindert Kantenschäden durch aufeinander schlagende Glasschiebetüren.



In schwarz und transluzent für Glasdicken von 8 und 10 mm.

Schieben im trendigen Edelstahl-Look

Hawa bietet Schiebesysteme in trendgerechtem Edelstahl-Look sowie farblos eloxiert an.



So schön kann Schieben sein.

Aktuelle Produkte mit Edelstahl-Effekt

- Laufschiene für HAWA-Junior Glas- und Holzschiebetüren von 40–80 kg.
- Winkelprofil für Wandbefestigung zu HAWA-Junior 40–80 Glas.
- Abdeckprofil zu HAWA-Junior 40–80/GL.
- Abdeckkappen rund und eckig, zu HAWA-Junior GP, HAWA-Orderna 70 und dem HAWA-Toplock Schloss.
- Wandanschlussprofil für alle Ganzglasschiebetüren wie z.B. HAWA-Junior GP.
- Spielfreie Bodenführung und Bodentürstopper.
- Vertikales Dichtungsprofil.



Haerry & Frey AG

Widenmatt 2

CH-5712 Beinwil am See

Telefon 062 765 04 04

Telefax 062 765 04 05

Homepage www.glas-haerry.ch

E-Mail info@glas-haerry.ch

Weitere Informationen:

Hawa AG

CH- 8932 Mettmenstetten

Schweiz

Tel. +41 44 767 91 91

Fax +41 44 767 91 78

www.hawa.ch



Verkauf durch den Fachhandel