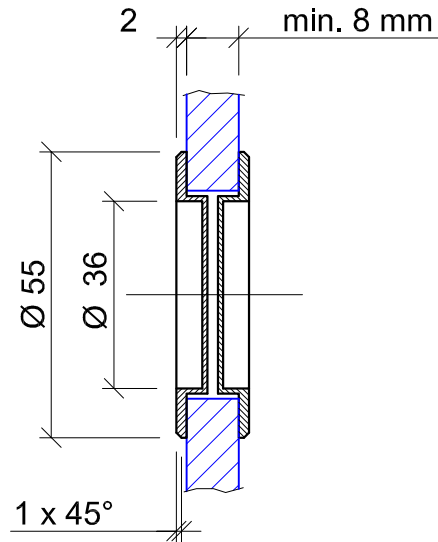
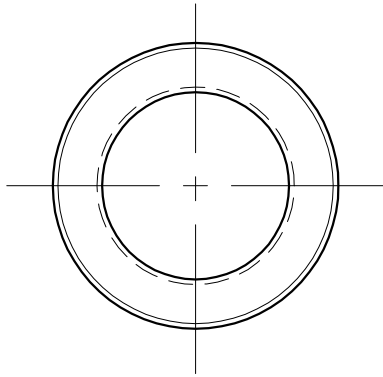
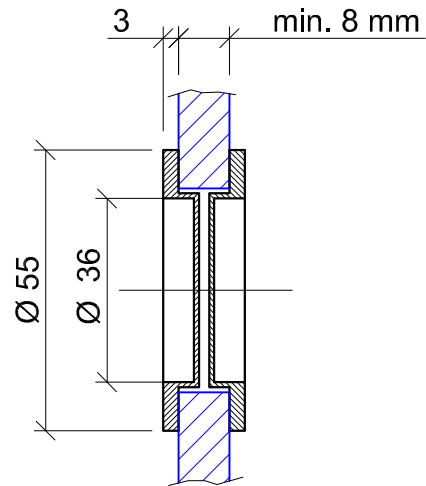
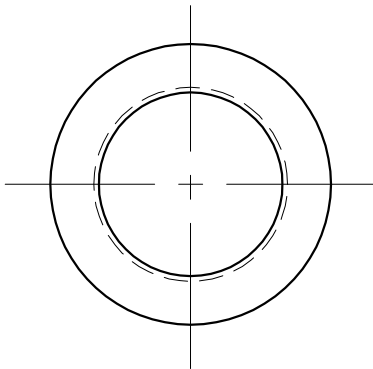


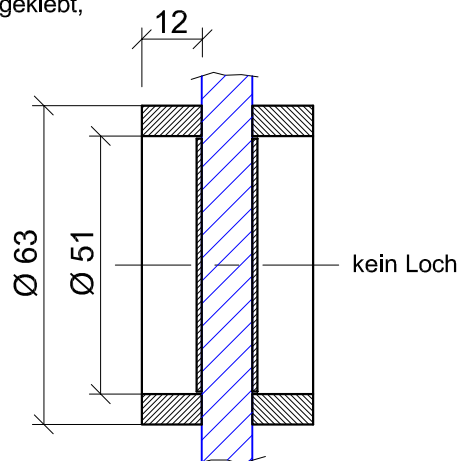
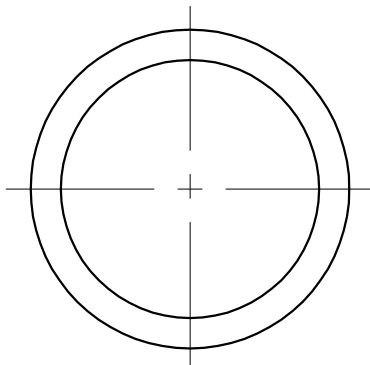
Paar Muschelgriff in Aluminium Ø 55 mm, Art. - Nr. 21102



Paar Muschelgriff in Chromstahl Ø 55 mm., Art. - Nr. 21100



Paar Chromstahlringe mit Glasschutzplatte Ø 63 mm Höhe 12 mm geklebt,
Art. - Nr. 21104



I:\ZEICHNUNGEN\GANZGLASANLAGEN\NORMTEILE\080710 MUSCHELGRIFFE_CHROMSTAHLRINGE.DWG 18.07.06

Kunde: _____
 Kommission: _____
 Oberfläche Beschläge: _____
 Glasart: _____

Masstab	
Datum	
Gezeichnet	

Muschelgriffe & Chromstahlring

08.07.10