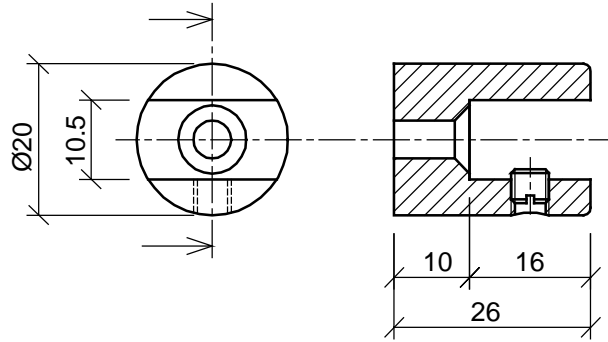


Nr. 2877

Glasdicke 6 - 10mm
glanzverchromt

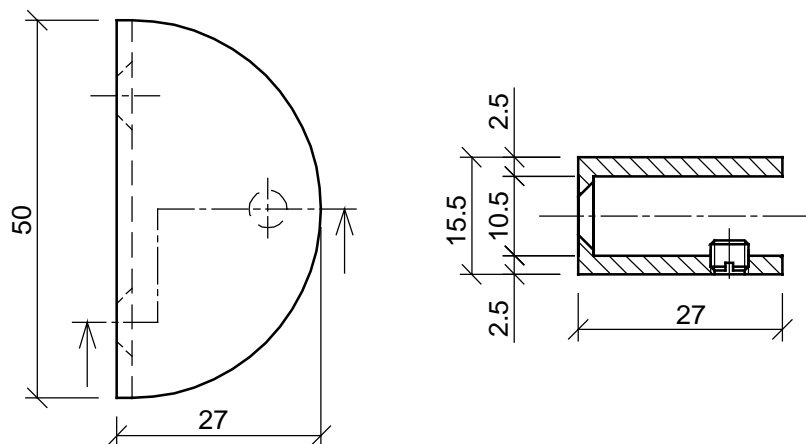
Art.- Nr. 21049



Nr. 2884

Glasdicke 6 - 10mm
glanzverchromt

Art.- Nr. 21051



Kunde: _____
Kommission: _____
Oberfläche
Beschläge: chrom glänzend
Glasart: ESG _____ 6-10mm, Kanten poliert

Massstab	
Datum	
Gezeichnet	
Auftrags-Nr.	

Glasplattenträger

08.12.00