

CAD:\ Zeichnungen\Duschen\DINA\000_Festverglasung_links

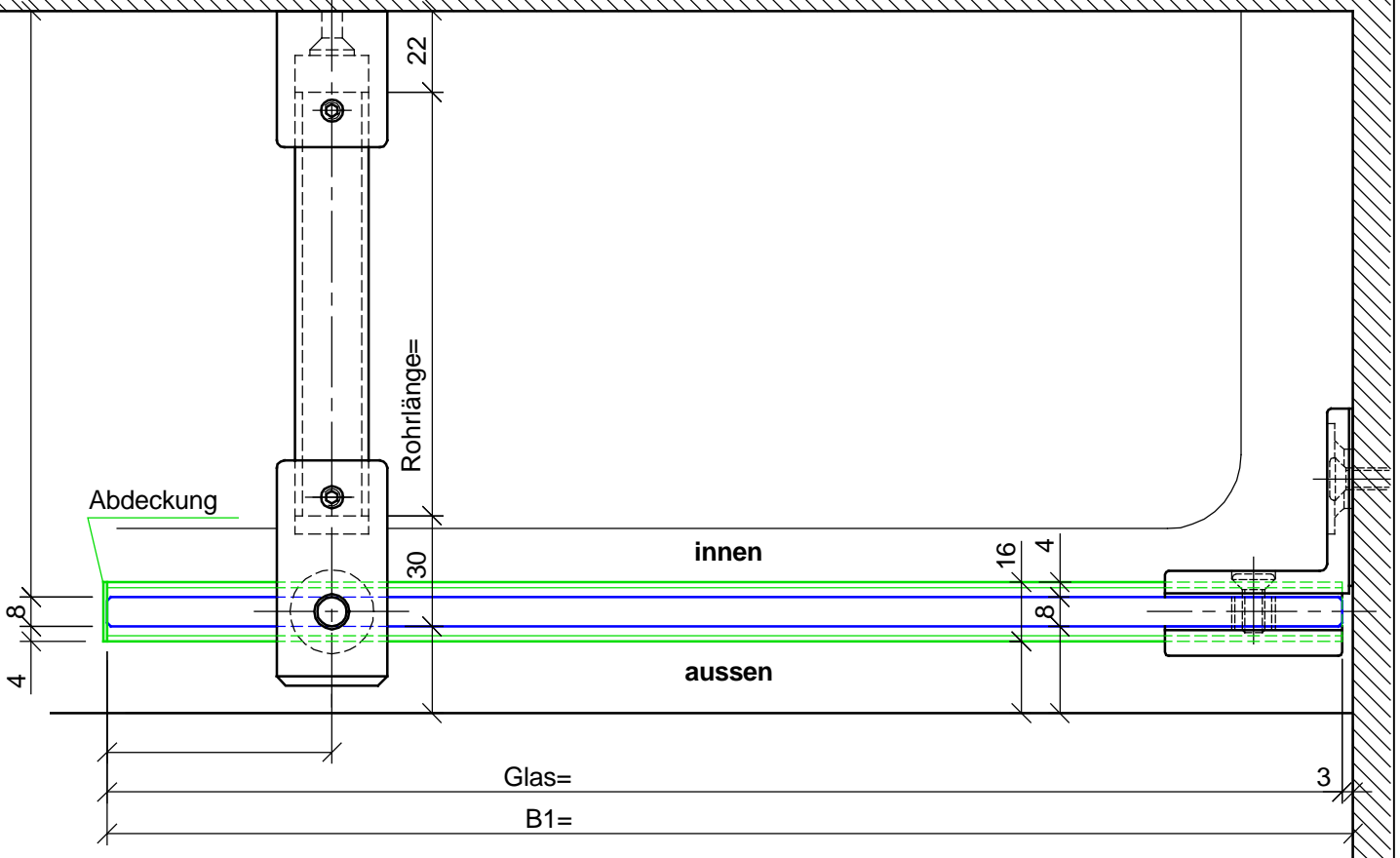
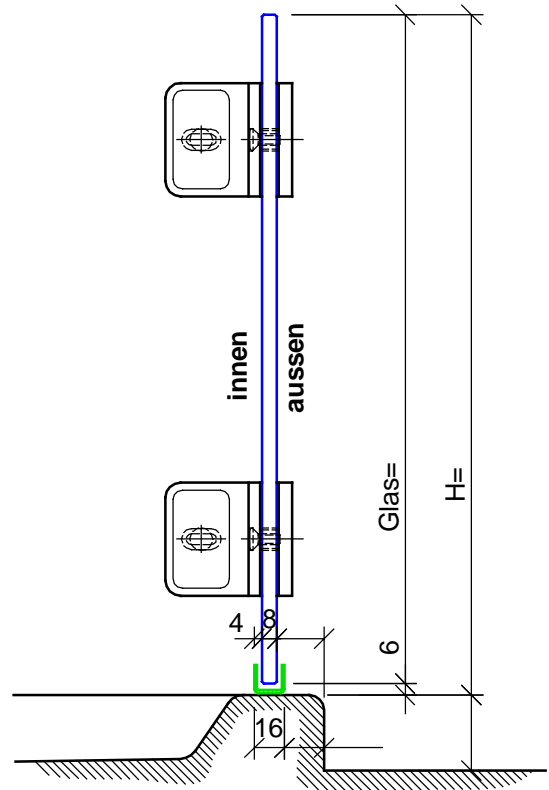
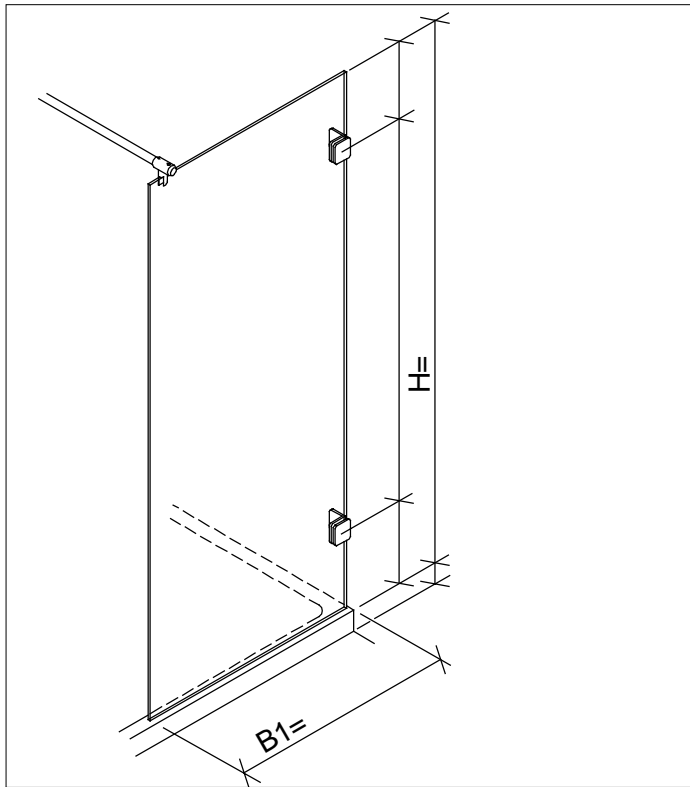
Kunde: _____
 Kommission: _____
 Oberfläche: _____
 Beschläge: _____
 Glasart: ESG _____ 8 mm

| | |
|--------------|---------------|
| Erstellt | 31.01.08 / SH |
| Datum | |
| Änderung | |
| Auftrags-Nr. | |

Festverglasung

fester Teil seitlich 2 Wandwinkel unten CNS II-Profil

DINA BH 200
 links



I:\Zeichnungen\Duschen\DINA000_Festverglasung_rechts

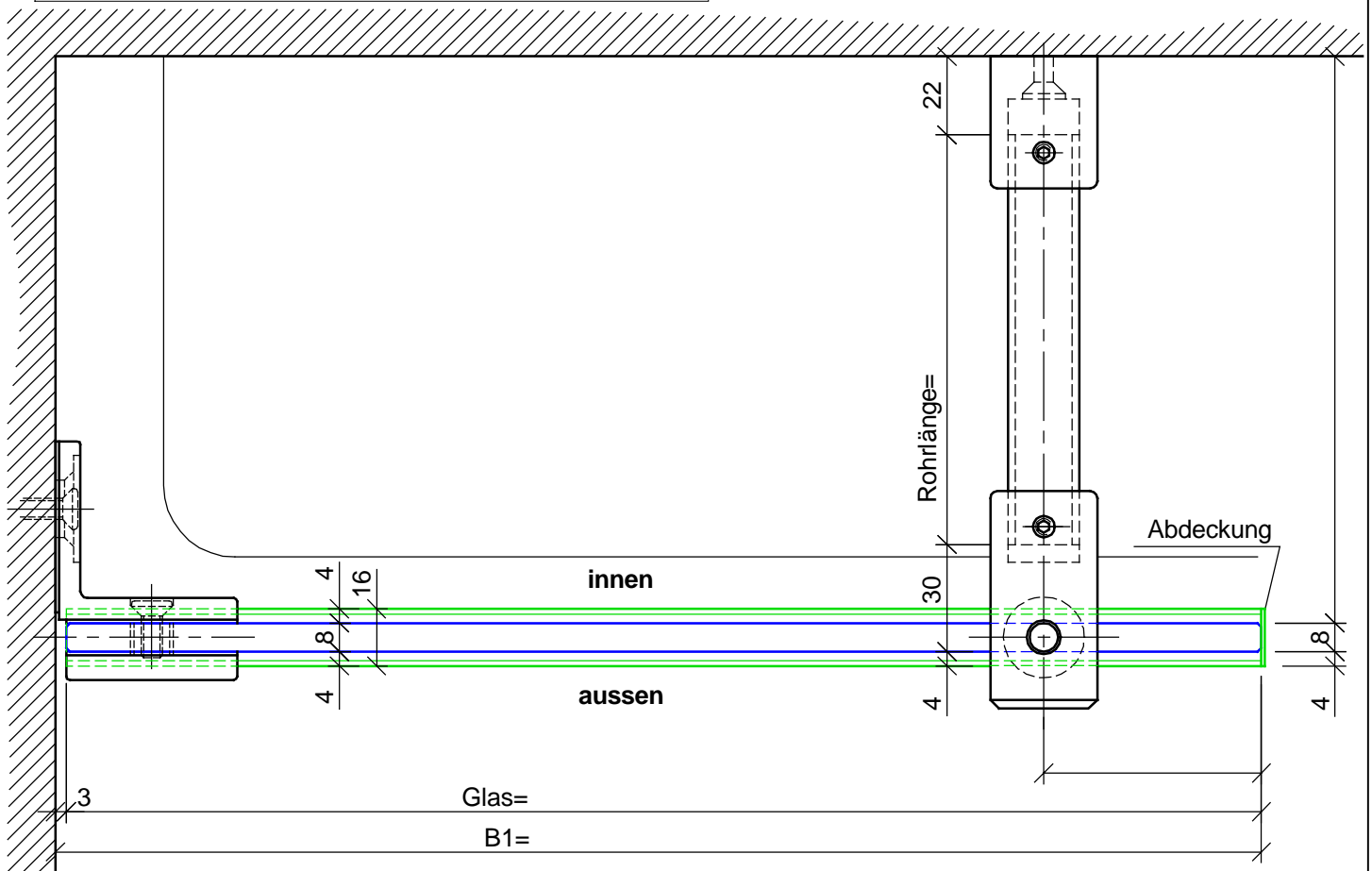
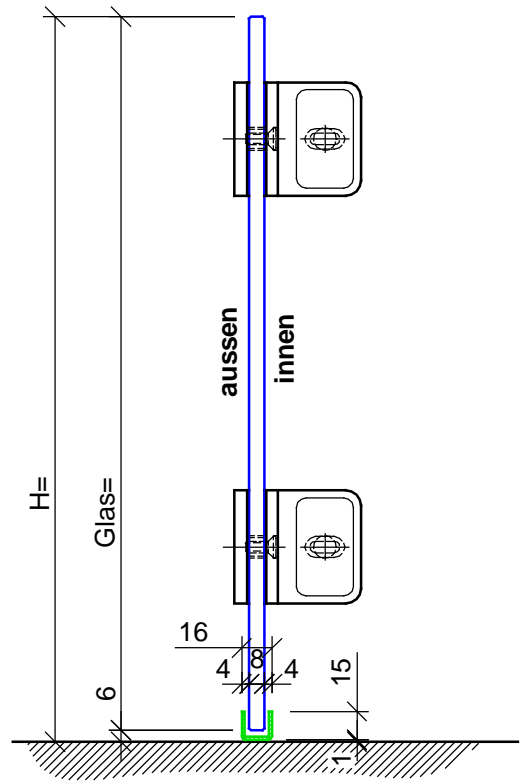
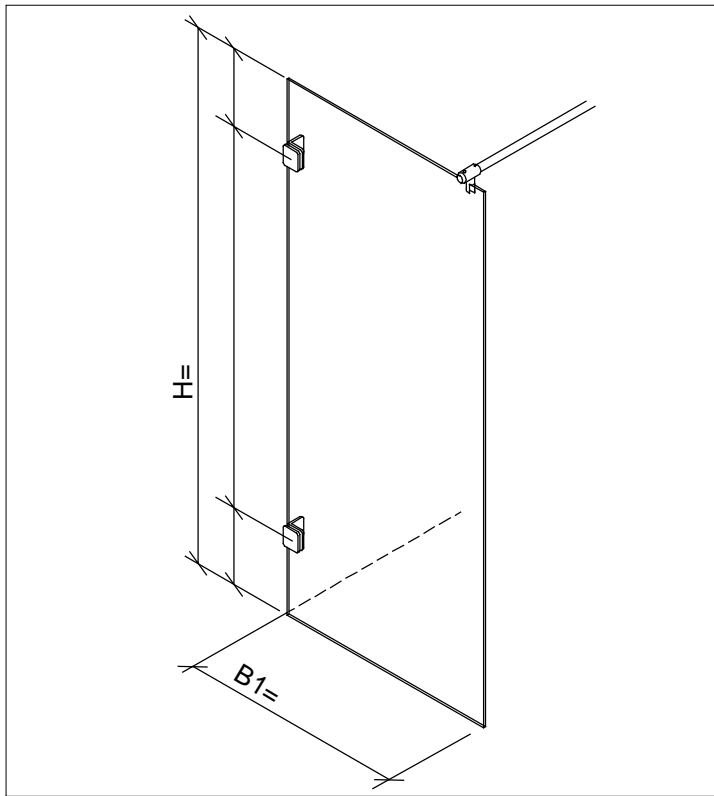
Kunde: _____
 Kommission: _____
 Oberfläche: _____
 Beschläge: _____
 Glasart: ESG _____ 8 mm

| | |
|--------------|---------------|
| Erstellt | 31.01.08 / SH |
| Datum | |
| Änderung | |
| Auftrags-Nr. | |

Festverglasung

fester Teil seitlich 2 Wandwinkel unten CNS II-Profil

DINA BH 200
 DIN rechts



CAD:\ Zeichnungen\Duschen\DINA\000_Festverglasung_links

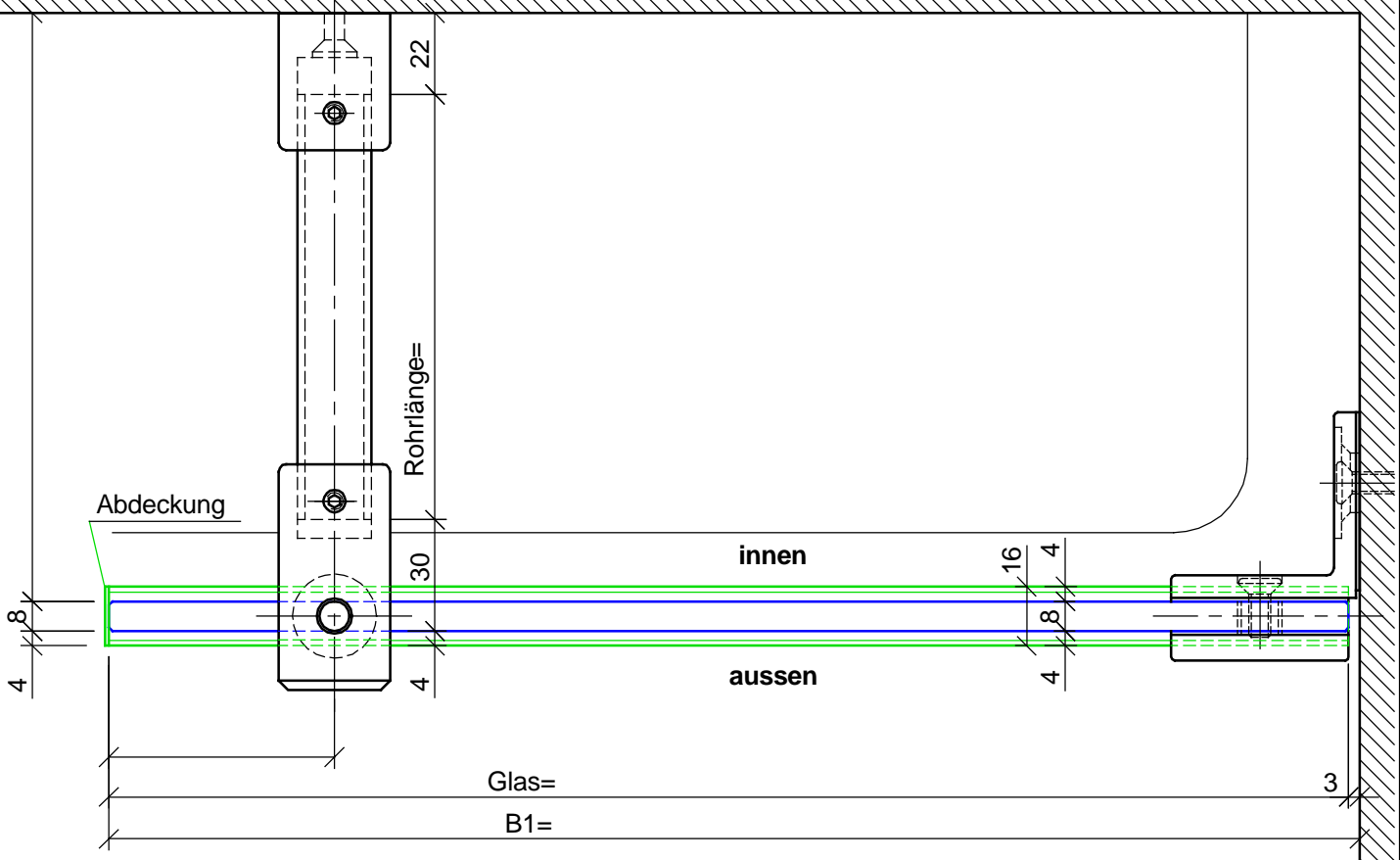
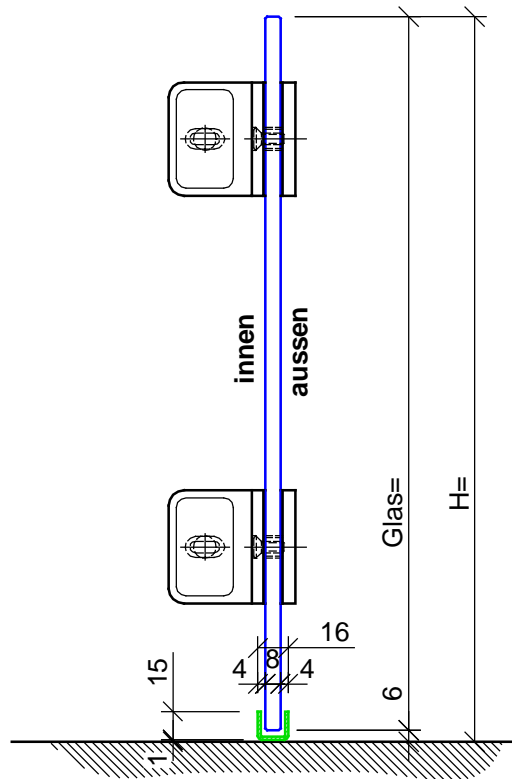
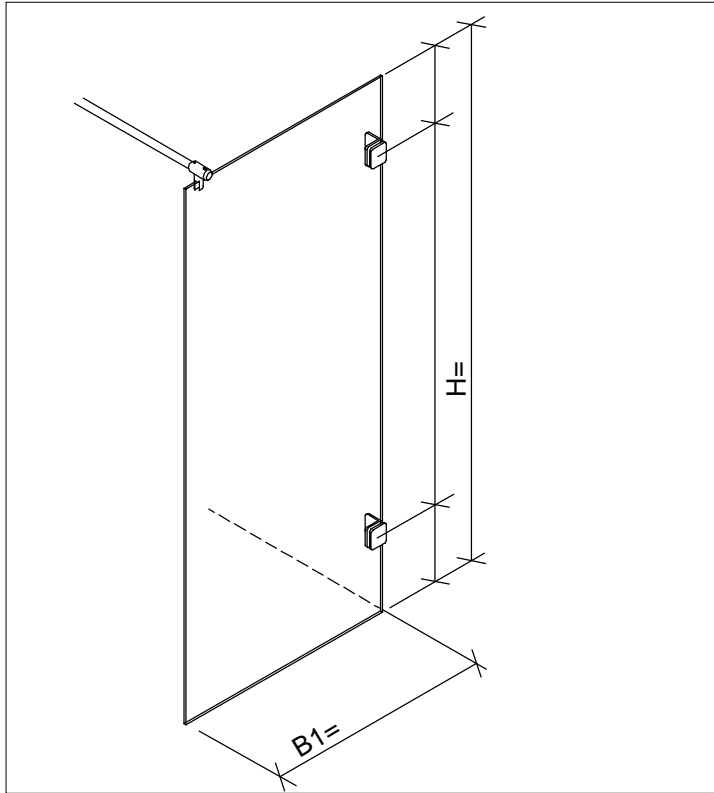
Kunde: _____
 Kommission: _____
 Oberfläche: _____
 Beschläge: _____
 Glasart: ESG _____ 8 mm

| | |
|--------------|---------------|
| Erstellt | 31.01.08 / SH |
| Datum | |
| Änderung | |
| Auftrags-Nr. | |

Festverglasung

fester Teil seitlich 2 Wandwinkel unten CNS II-Profil

DINA BH 200
 links



I:\Zeichnungen\Duschen\DINA000_Festverglasung_rechts

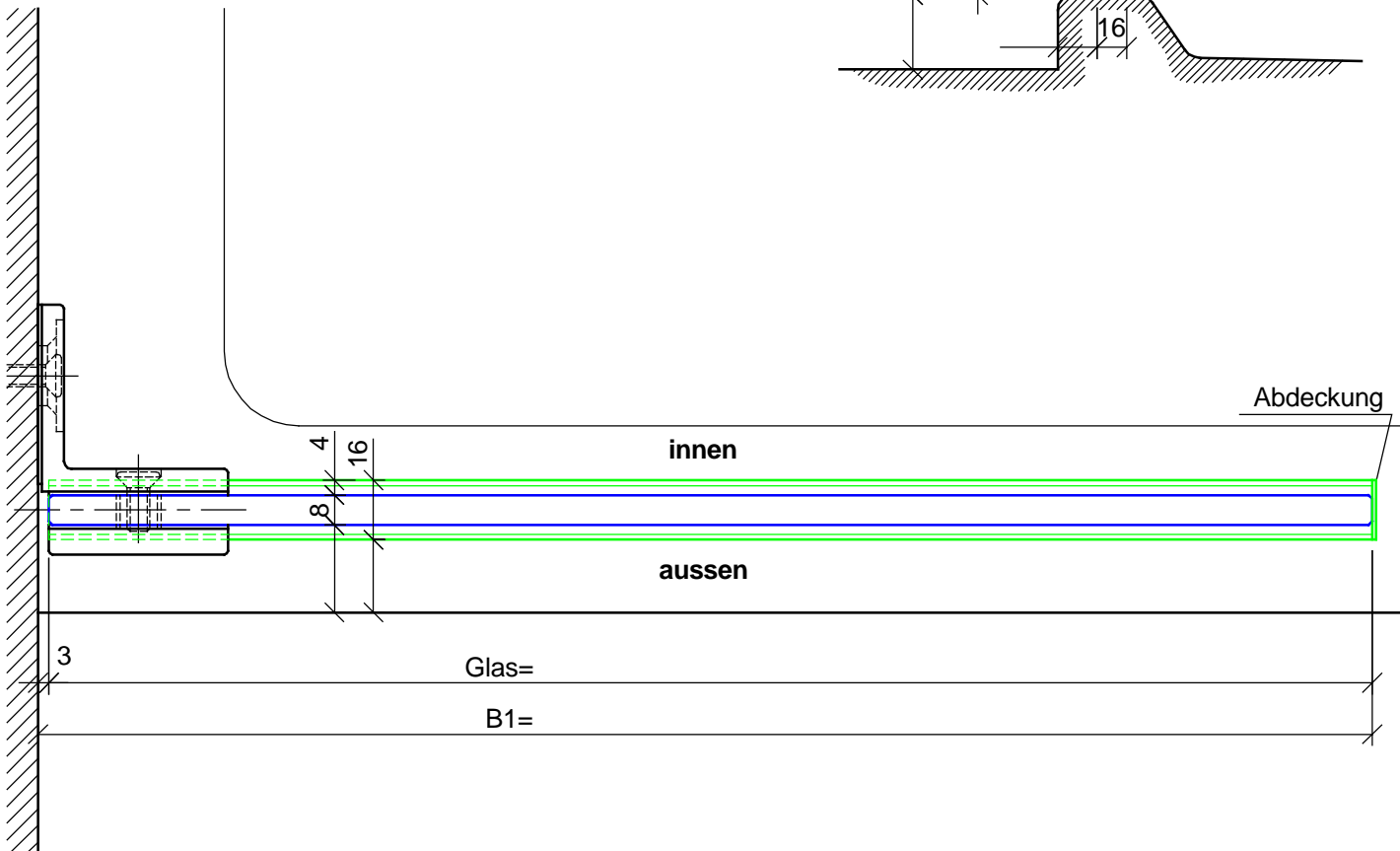
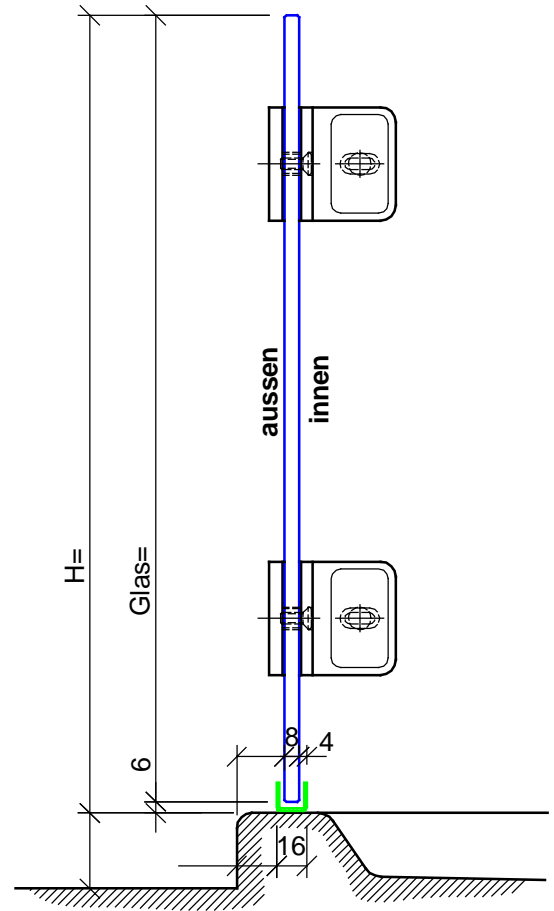
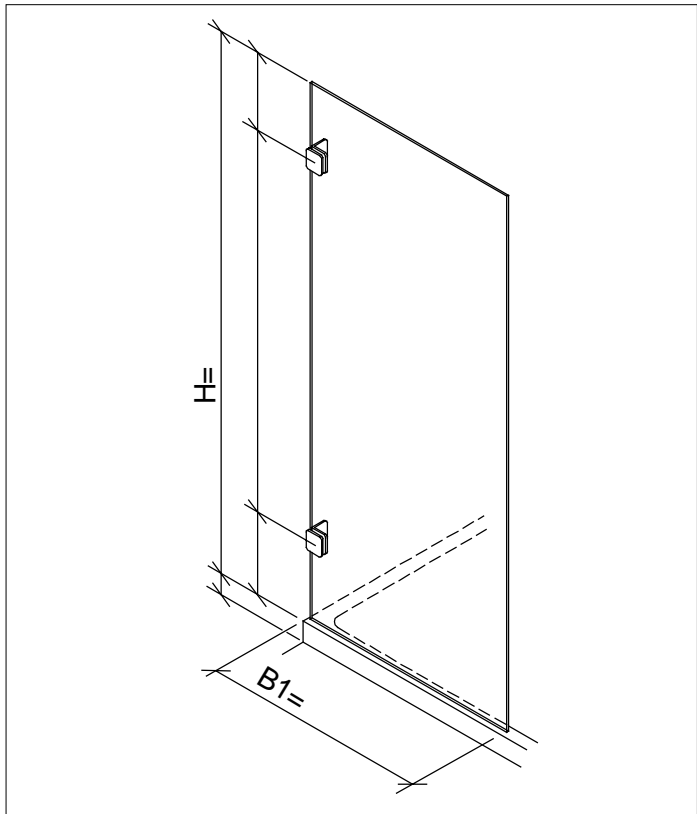
Kunde: _____
 Kommission: _____
 Oberfläche: _____
 Beschläge: _____
 Glasart: ESG _____ 8 mm

| | |
|--------------|---------------|
| Erstellt | 31.01.08 / SH |
| Datum | |
| Änderung | |
| Auftrags-Nr. | |

Festverglasung

fester Teil seitlich 2 Wandwinkel unten CNS U-Profil

DINA BH 200
 DIN rechts



I:\Zeichnungen\Duschen\DNA\000_Festverglasung_links

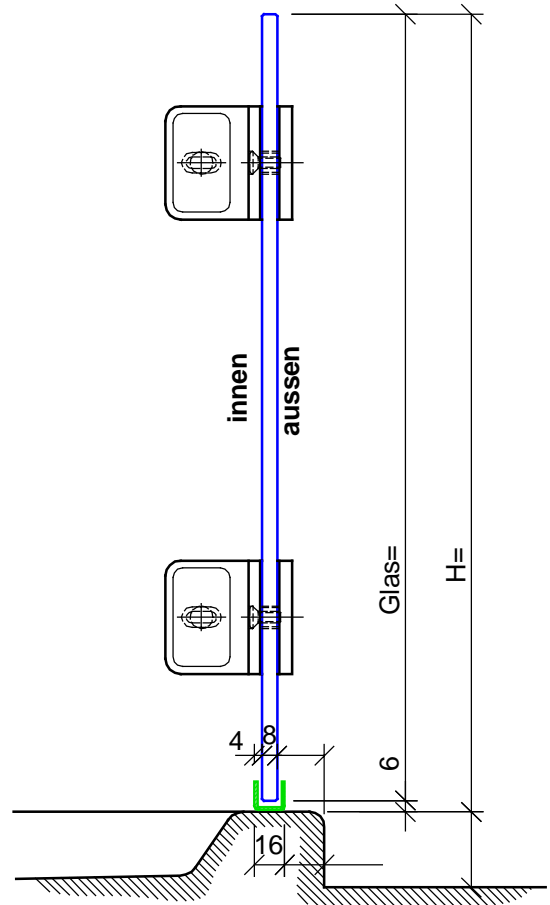
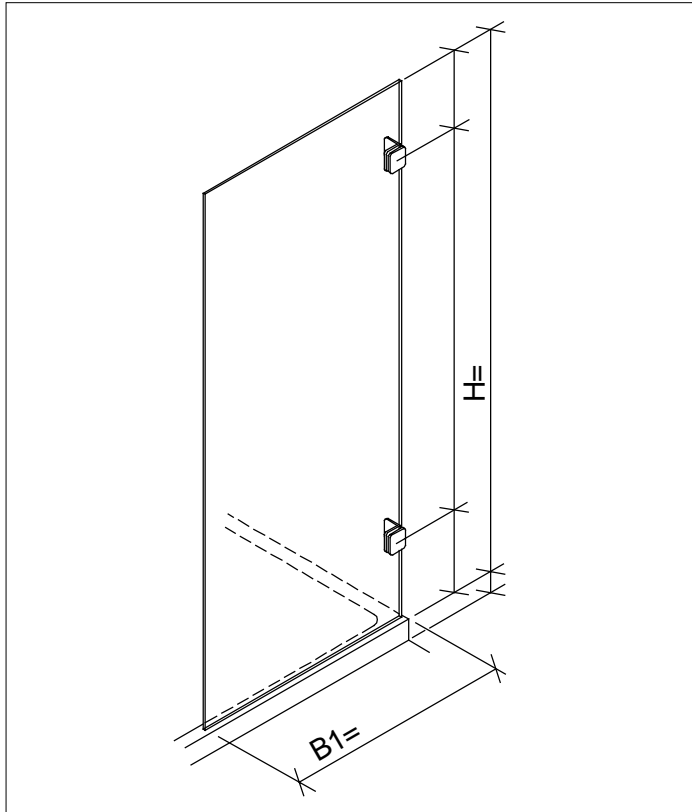
Kunde: _____
Kommission: _____
Oberfläche: _____
Beschlage: _____
Glasart: ESG _____ 8 mm

| | |
|--------------|---------------|
| Erstellt | 31.01.08 / SH |
| Datum | |
| nderung | |
| Auftrags-Nr. | |

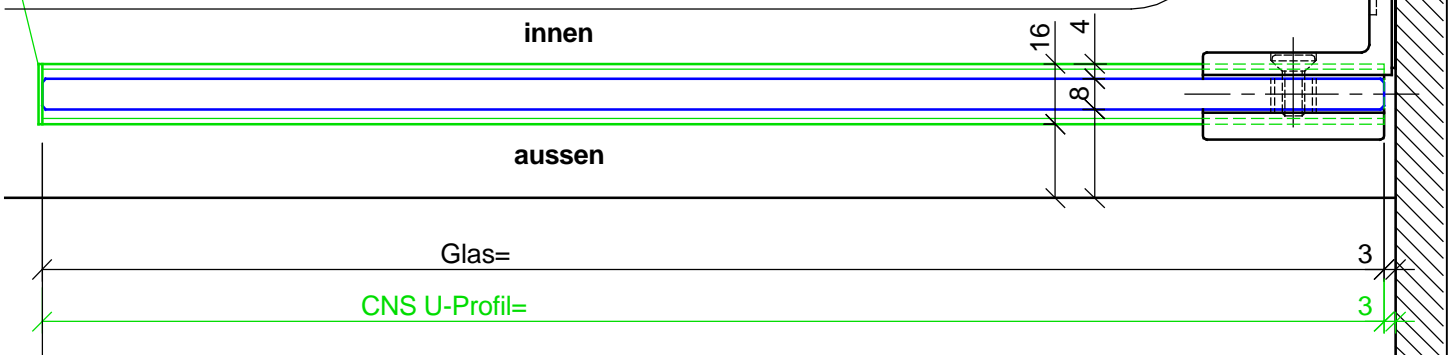
Festverglasung

fester Teil seitlich 2 Wandwinkel unten CNS II-Profil

DINA BH 200
DIN links



Abdeckung



CAD:\Zeichnungen\Duschen\DNA\000_Festverglasung_rechts

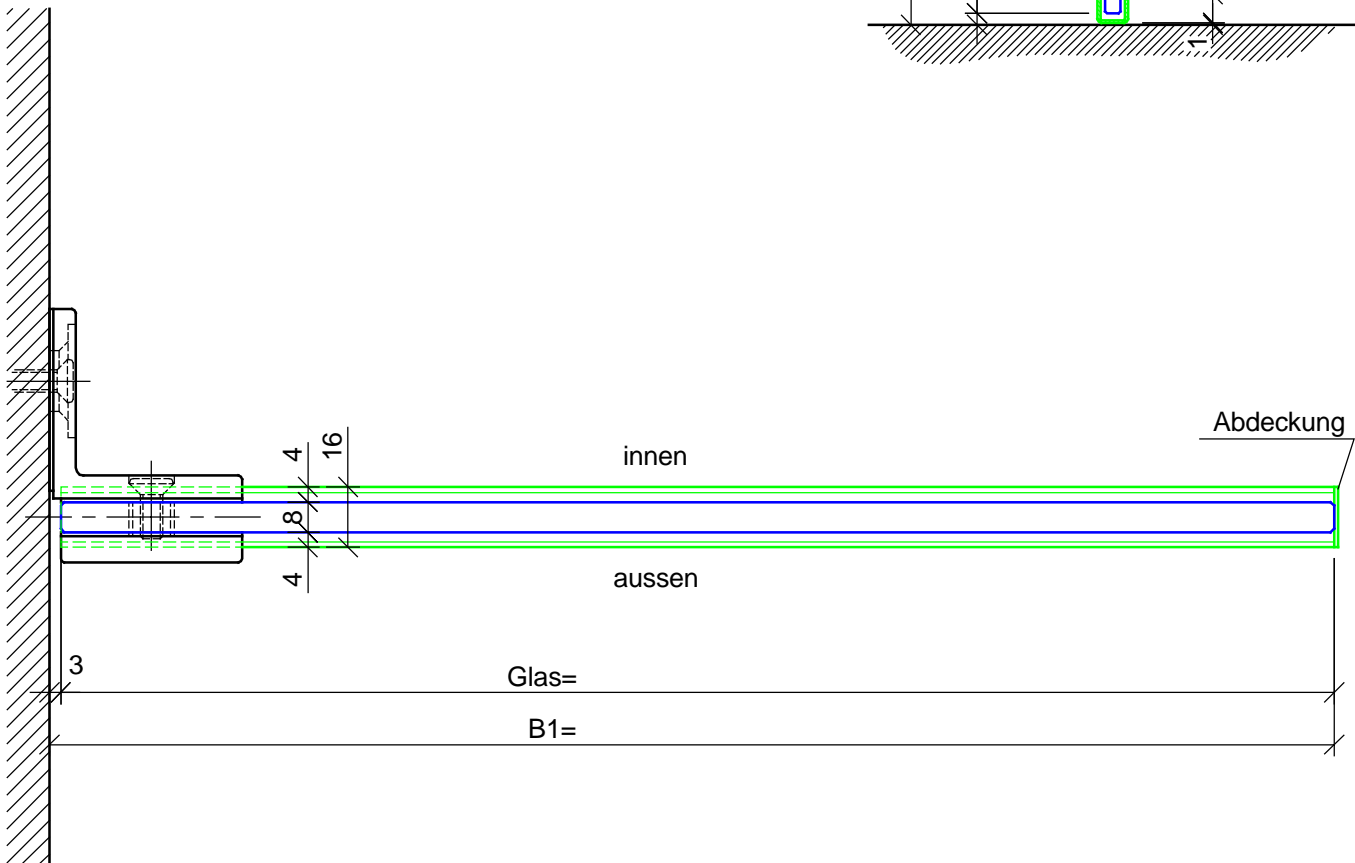
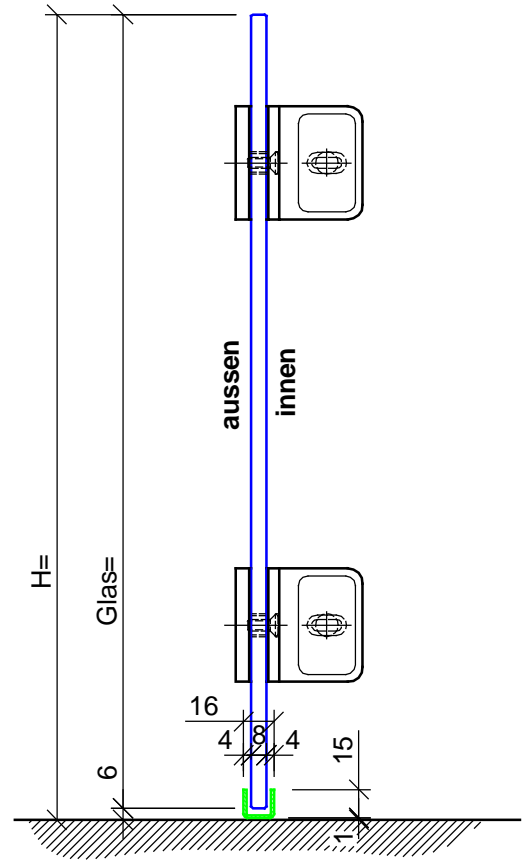
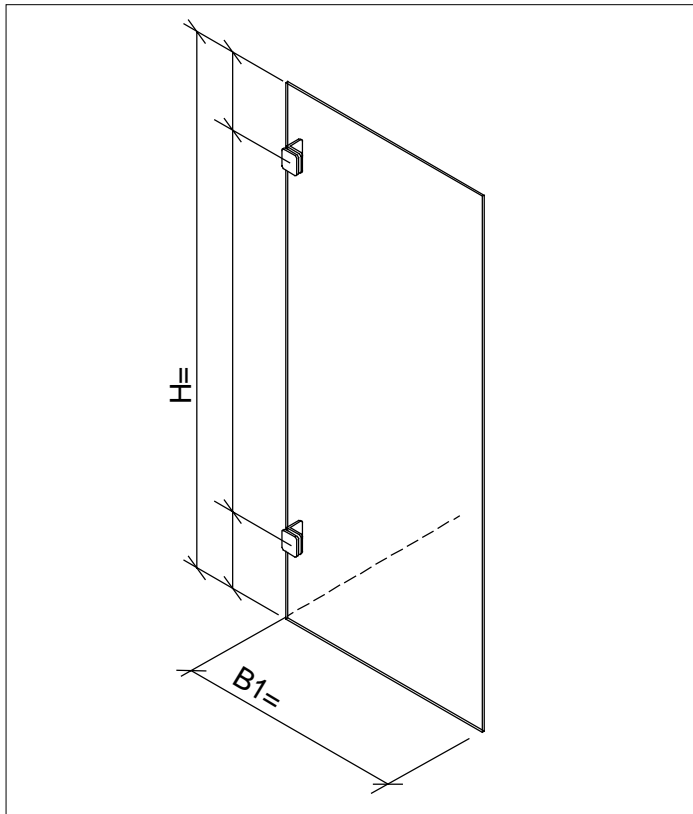
Kunde: _____
 Kommission: _____
 Oberfläche: _____
 Beschläge: _____
 Glasart: ESG _____ 8 mm

| | |
|--------------|---------------|
| Erstellt | 31.01.08 / SH |
| Datum | |
| Änderung | |
| Auftrags-Nr. | |

Festverglasung

fester Teil seitlich 2 Wandwinkel unten CNS U-Profil

DINA BH 200
 DIN rechts



I:\Zeichnungen\Duschen\DNA\000_Festverglasung_links

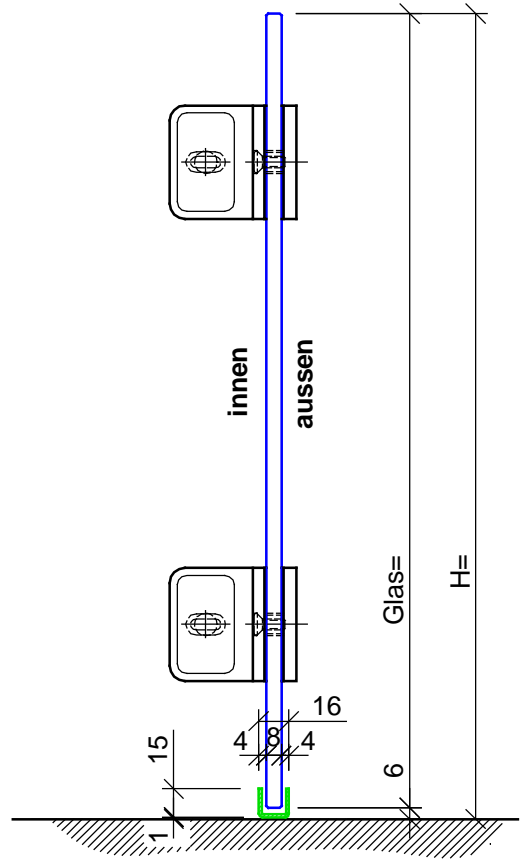
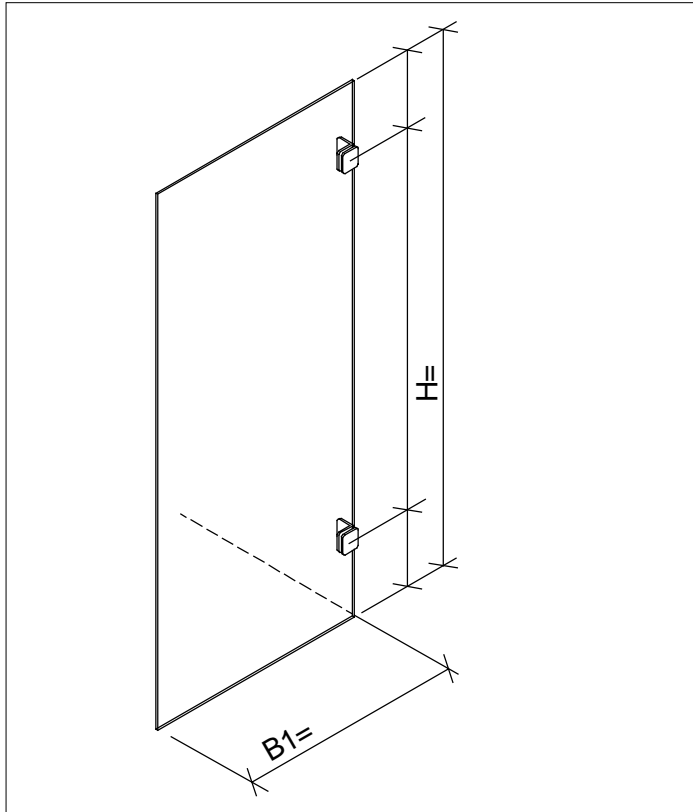
Kunde: _____
 Kommission: _____
 Oberfläche: _____
 Beschläge: _____
 Glasart: ESG _____ 8 mm

| | |
|--------------|---------------|
| Erstellt | 31.01.08 / SH |
| Datum | |
| Änderung | |
| Auftrags-Nr. | |

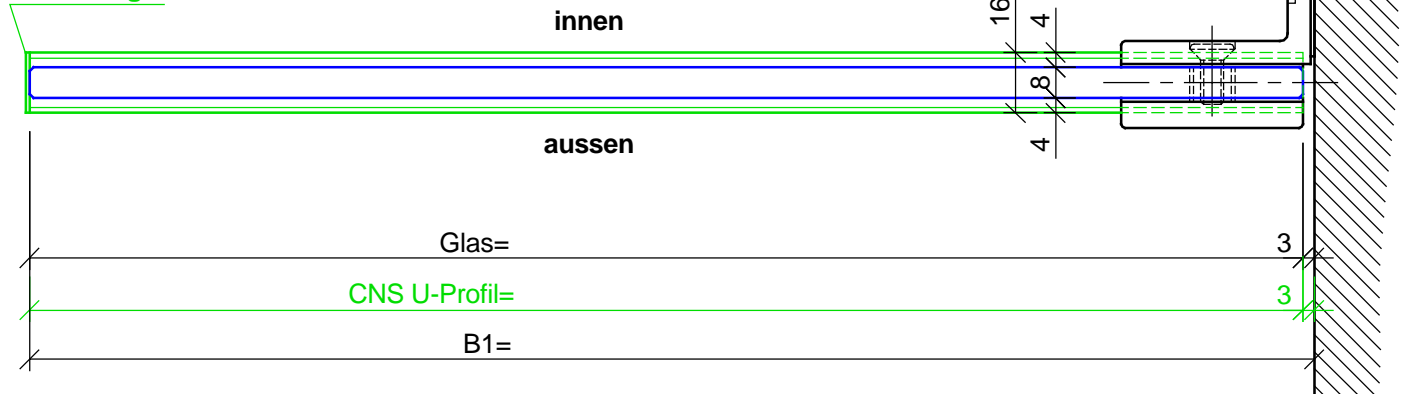
Festverglasung

fester Teil seitlich 2 Wandwinkel unten CNS II-Profil

DINA BH 200
 DIN links



Abdeckung



CAD:\ Zeichnungen\Duschen\DINA\000_Festverglasung_rechts

Kunde: _____
Kommission: _____
Oberfläche: _____
Beschlage: _____
Glasart: ESG _____ 8 mm

| | |
|--------------|---------------|
| Erstellt | 31.01.08 / SH |
| Datum | |
| nderung | |
| Auftrags-Nr. | |

Festverglasung

fester Teil seitlich 2 Wandwinkel unten CNS U-Profil

DINA BH 200
DIN rechts