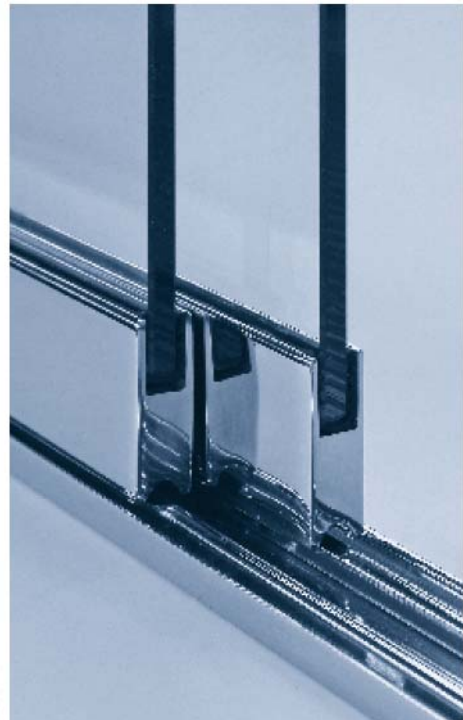


GLASBESCHLÄGE
FERREMENTS POUR VITRAGES



Aweso Aperto® 212

Beschläge für Glas-Schiebetüren
für 6-mm-Glas, in Messing

Ferremets pour portes coulissantes en verre
pour verre de 6 mm, en laiton

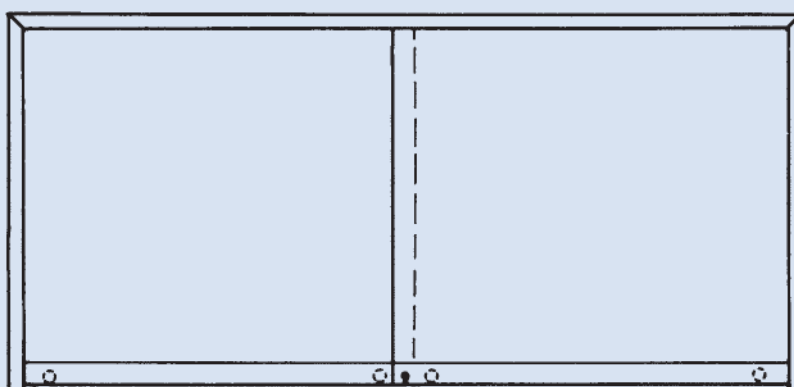
AWESO
INDIVIDUELLES AUS METALL
LE MÉTAL INDIVIDUALISÉ

Die Glas-Schiebetürbeschläge in Messing für 6-mm-Glas für Innenanwendungen sind standardmässig mit folgenden Merkmalen ausgestattet:

- Obere Führung in Gehrung geschnitten
- Seitliche Führungen in Gehrung geschnitten (Filz lose mitgeliefert)
- Geleise stumpf zwischen den seitlichen Führungen
- Schlitten mit Profilen sowie glasfaserverstärkten, geräusch-
armen Kugellager-Laufrollen
- Einglasprofil zum problemlosen Einblasen vor Ort (lose mitgeliefert)
- Schliessarretierungen am Geleise
- Schlitten mit Endkappen
- Max. Gewicht pro Flügel 20 kg
(grössere Gewichte auf Anfrage), max. Höhe 1600 mm

Les ferrements de portes coulissantes en laiton pour verre de 6 mm pour utilisation intérieure sont standardisés selon les caractéristiques suivantes:

- *Profilé supérieur avec coupe à l'onglet*
- *Profilés latéraux avec coupe à l'onglet (le feutre est livré à part)*
- *Rail du bas sans coupe à l'onglet, placé entre les profilés latéraux*
- *Profilé de sabot avec roulettes renforcées, très silencieuses*
- *Profilé caoutchouc pour fixation sans problème des verres*
- *Les arrêts sur rail*
- *Sabot avec embouts*
- *Poids max. par vantail 20 kg
(poids supérieur sur demande), hauteur max. 1600 mm*



2121.221001

(2-bahnig/2-teilig)

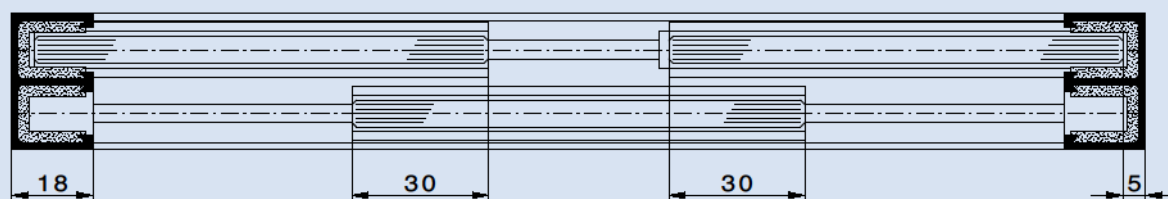
(2 voies/2 parties)



2121.233001

(2-bahnig/3-teilig)

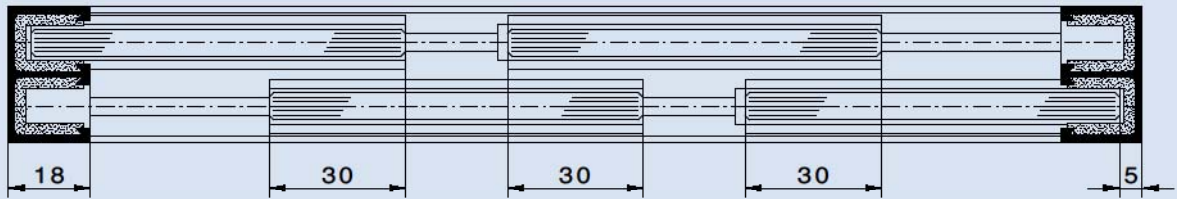
(2 voies/3 parties)



2121.241001

(2-bahnig/4-teilig)

(2 voies/4 parties)



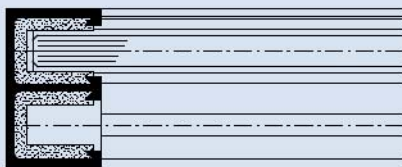
2121.243001

(2-bahnig/4-teilig)

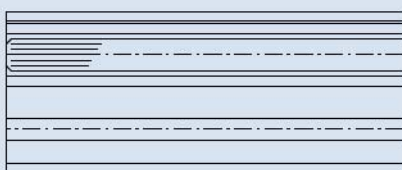
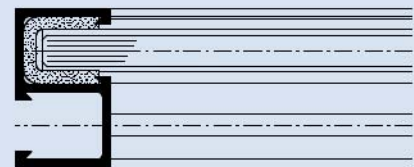
(2 voies/4 parties)



2102.105000



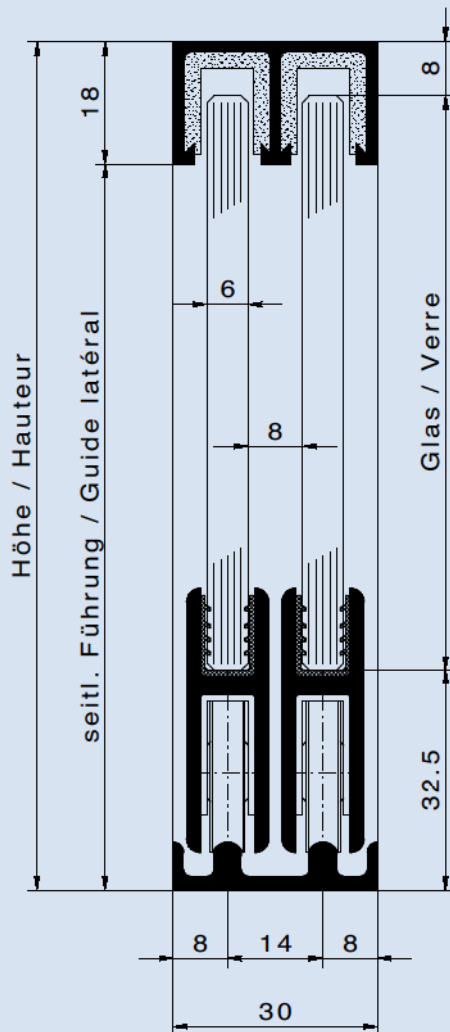
2105.106000



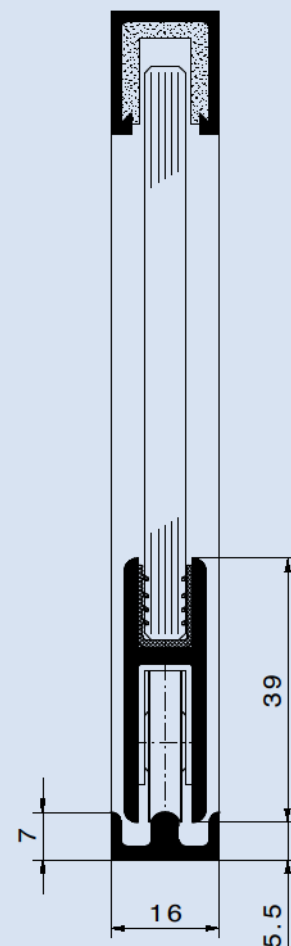
Ohne seitliche Führungen (Anschlag bauseits)
 Sans profilés latéraux (butée sur place)

2101.105000	obere Führung mit Filz, 1-bahnig	<i>Guide supérieur avec feutre, à 1 voie</i>
2102.105000	obere Führung mit Filz, 2-bahnig	<i>Guide supérieur avec feutre, à 2 voies</i>
2101.105000	seitl. C-Führung mit Filz, 1-bahnig	<i>Guide latéral C avec feutre, à 1 voie</i>
2102.105000	seitl. E-Führung mit Filz, 2-bahnig	<i>Guide latéral E avec feutre, à 2 voies</i>
2105.106000	seitl. S-Führung mit Filz, 2-bahnig	<i>Guide latéral S avec feutre, à 2 voies</i>
2111.106000	Geleise mit seitl. Steg, 1-bahnig	<i>Rail avec rebord latéral, à 1 voie</i>
2112.106000	Geleise mit seitl. Steg, 2-bahnig	<i>Rail avec rebord latéral, à 2 voies</i>
2122.105000	Schlitten mit 2 Laufrollen	<i>Sabot avec 2 roulements</i>
3000.12550	Einglasungsprofil	<i>Profilé pour fixation des verres</i>

Standardversion / Version standard

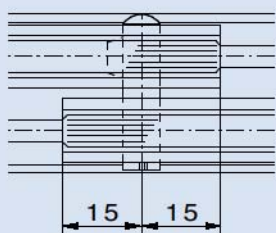


1-bahnig / à 1 voie

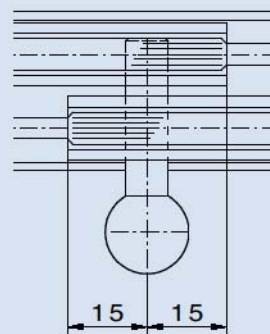


2151	Einbau für Steckschloss	<i>Montage pour serrure mobile</i>
2141	Steckriegel-Verschluss, horizontal	<i>Fermeture à verrou, horizontale</i>
2142	Steckriegel-Verschluss, vertikal	<i>Fermeture à verrou, verticale</i>
2152	KABA-Verschluss, Zyl.-Nr. 1073	<i>Fermeture KABA, cylindre No 1073</i>
2130	Staubdichtung 90°	<i>Profil antipoussière 90°</i>
2119	Schliessarretierungen	<i>Arrêts de fermeture</i>

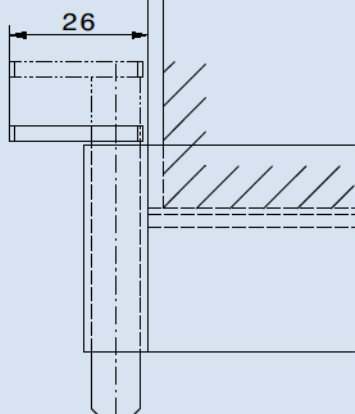
2151



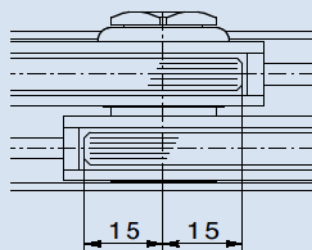
2141



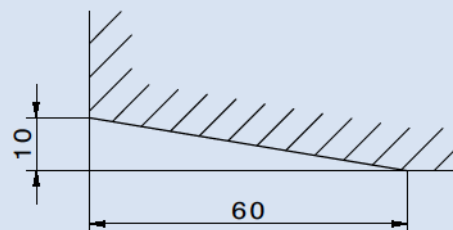
2142 3 Glas/Verre



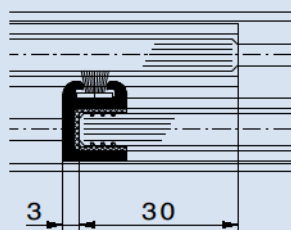
2152



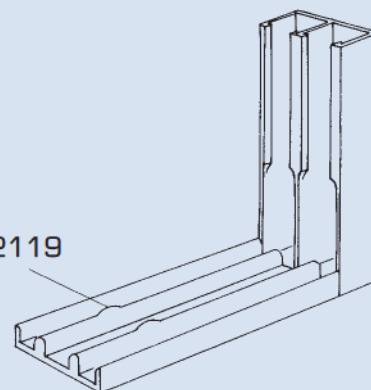
Glasausbruch für KABA-Verschluss
*Coupure dans les verres pour
fermeture KABA*



2130

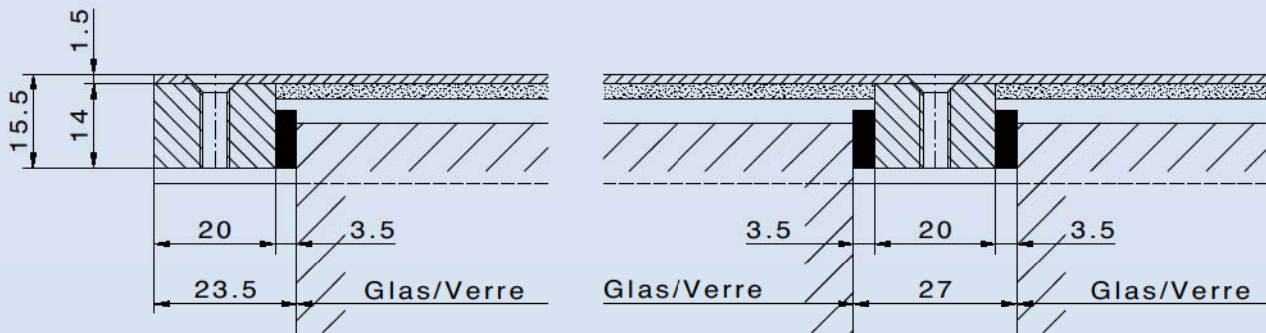


2119

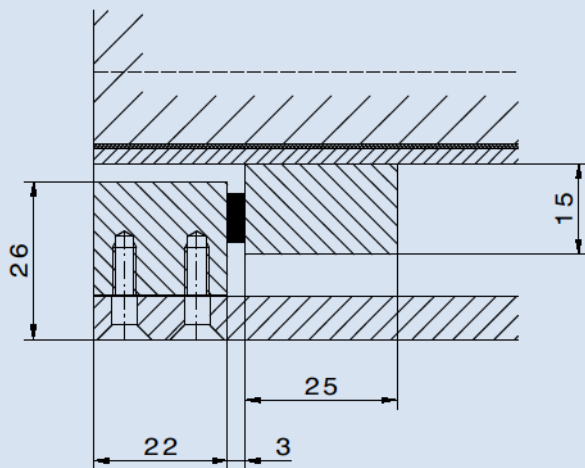


- | | | |
|-------------|-----------------------------------------------|-------------------------------------------------|
| 2161.000-10 | Einfach-/Doppelpuffer, fest in oberer Führung | <i>Butoir simple, fixé dans guide supérieur</i> |
| 2165.003-10 | Einfachpuffer, fest unter Schlitten | <i>Butoir simple, fixé sous sabot</i> |
| 1800.46 | Puffer, am Schlitten fest | <i>Butoir, fixé au sabot</i> |

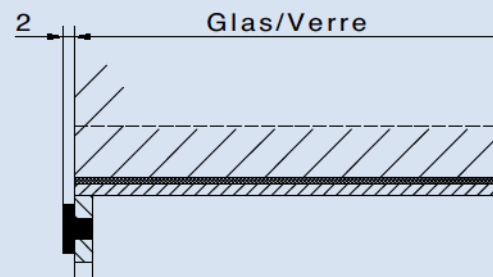
2161.000-10

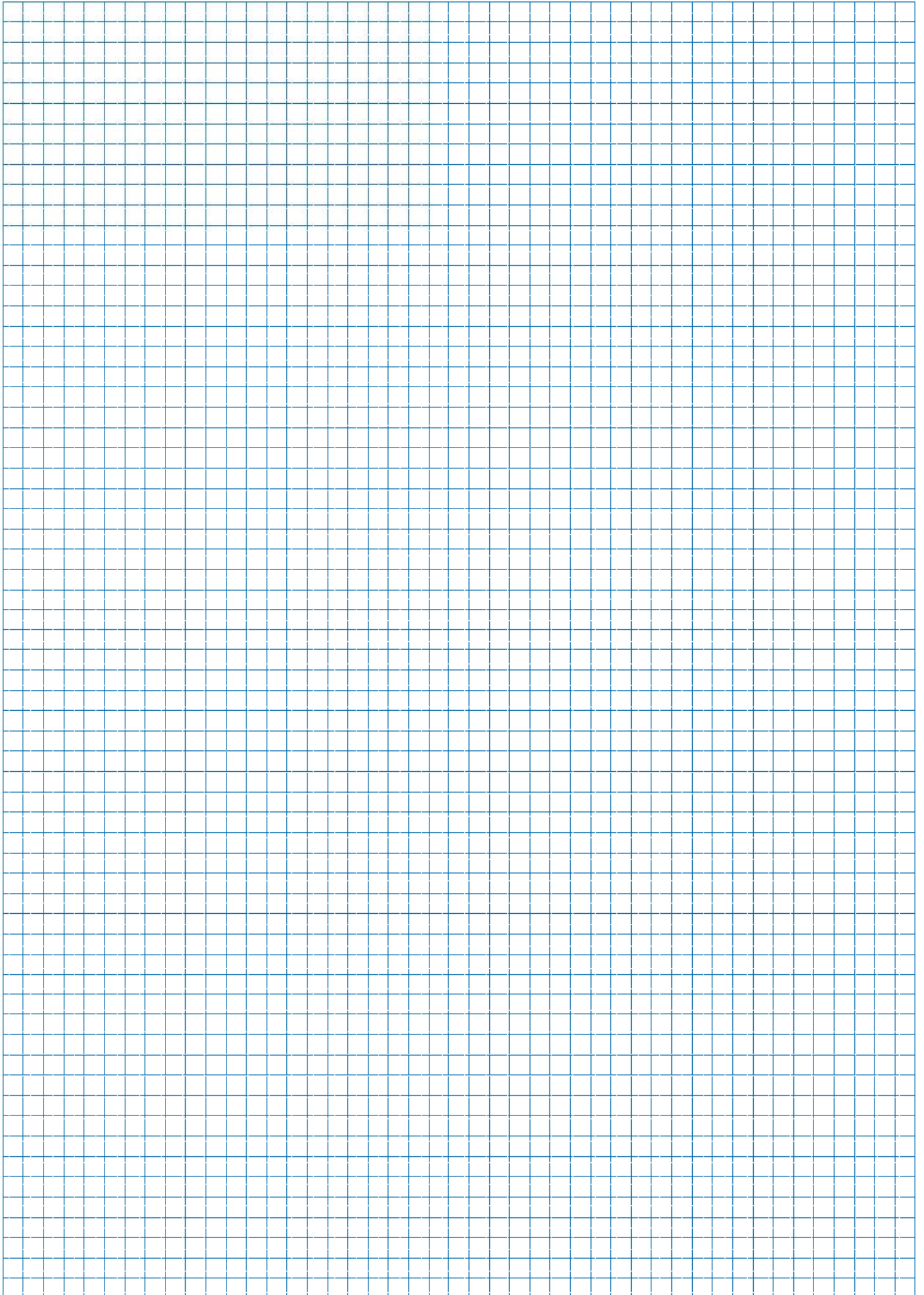


2165.003-10



1800.46





BESCHLÄGE FÜR DEN INNENAUSBAU FERREMENTS POUR L'AMÉNAGEMENT SHOP FITTING SYSTEMS

- Stellschienen und Konsolen
- Gondolen und Ständer
- Beschläge für Warenpräsentation und Innenausbau
- *Crémaillères et consoles*
- *Gondoles et rayonnages*
- *Ferrements pour la présentation de marchandises et l'aménagement d'intérieur*
- Channels and brackets
- Gondolas and centre floor units
- Accessories for shop fitting systems



GLASBESCHLÄGE FERREMENTS POUR VITRAGES GLASS MOUNTINGS

- Glas-Schiebetüren
- Schalteranlagen / Hängeschieber / Hubschalter
- Brandschutzschalter
- Balkon- und Sitzplatzschieber
- Fassadenbeschläge
- Scharniere, Griffe und Schlösser
- *Portes coulissantes en verre*
- *Guichets / guichets suspendus / guichets à guillotine*
- *Guichets de protection anti-feu*
- *Coulissants pour balcons et terrasses vitrés*
- *Ferrements de façade*
- *Charnières, poignées et serrures*
- Glass sliding doors
- Counter units / sliding sash units
- Fire protection counter units
- Balcony and terrace sliding units
- Facade fittings
- Hinges, handles and locks



Aweso AG
Zürcherstrasse 35
Postfach 1227
CH-8620 Wetzikon
Tel. +41 (0)44 933 01 01
Fax +41 (0)44 933 01 06
info@aweso.ch
www.aweso.ch



Haerry & Frey AG
Widenmatt 2
CH-5712 Beinwil am See
Telefon 062 765 04 04
Telefax 062 765 04 05
Homepage www.glas-haerry.ch
E-Mail info@glas-haerry.ch