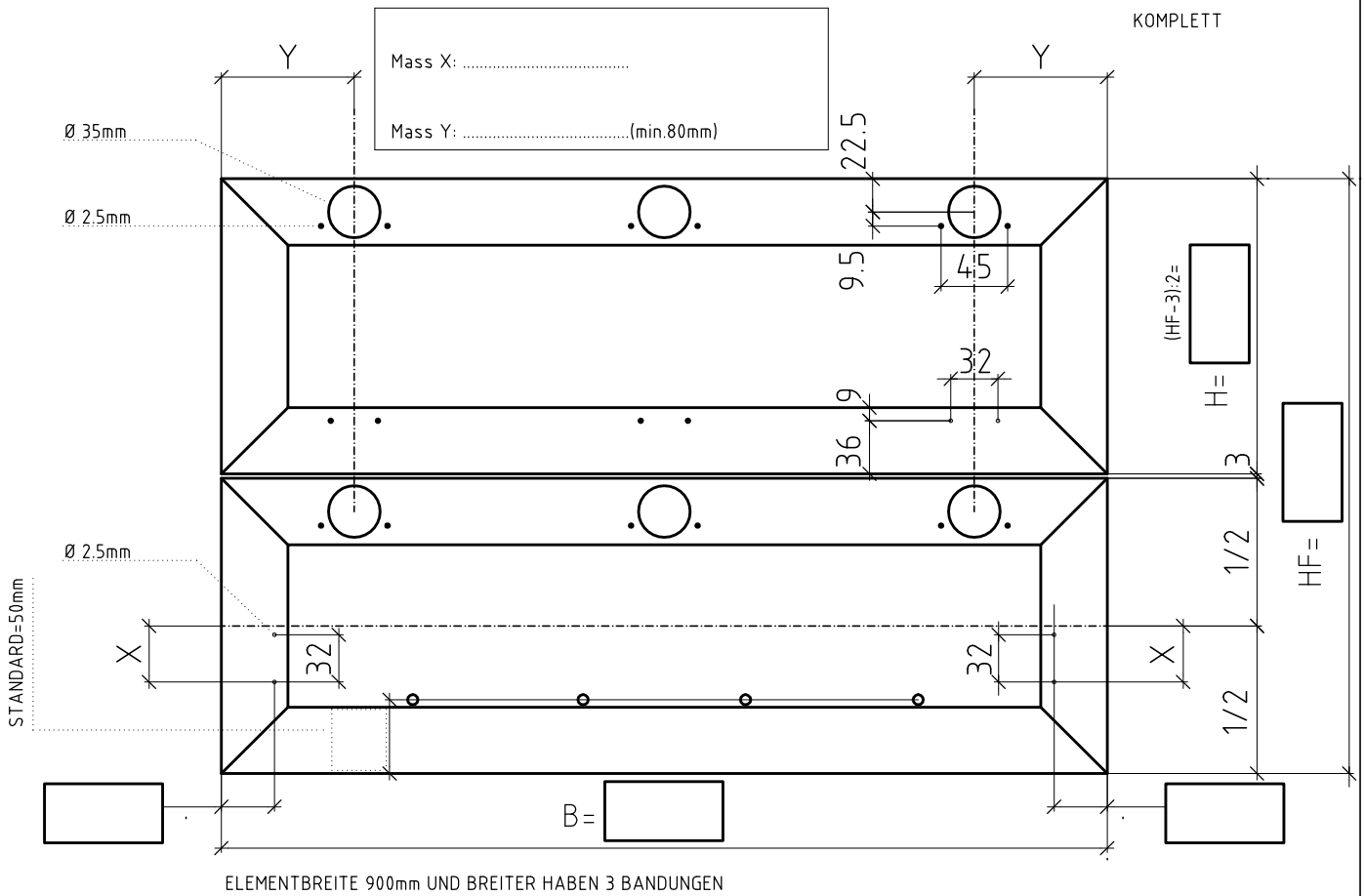


GFR 45 - RAHMENMASSE:

...STK. RAHMEN-KOMPLETT



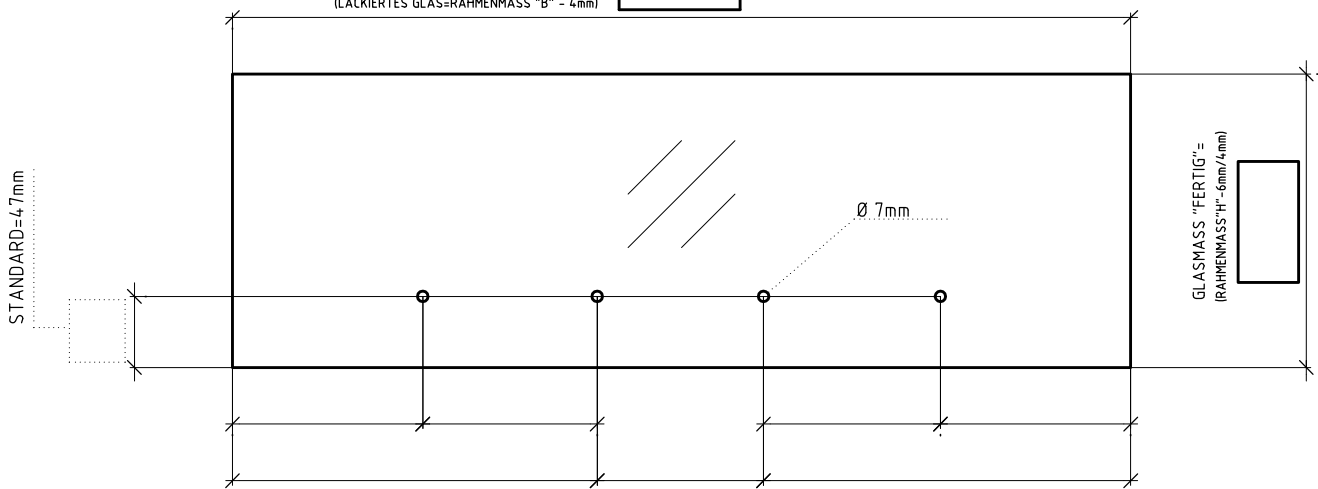
GFR 45 - GLASMASSE:

ACHTUNG: GLASKANTE POLIERT (BEARBEITUNGSZUGABE RECHNEN)

...STK. MIT BOHRUNG

GLASMASSE "FERTIG"=
(RAHMENMASS "B" - 6mm)
(LACKIERTES GLAS=RAHMENMASS "B" - 4mm)

...STK. OHNE BOHRUNG



GFR 45 mit AVENTOS HF

10.18.03

MST. : 1 : 1 / 1 : x

Datum:

Visum:

11.10.2010